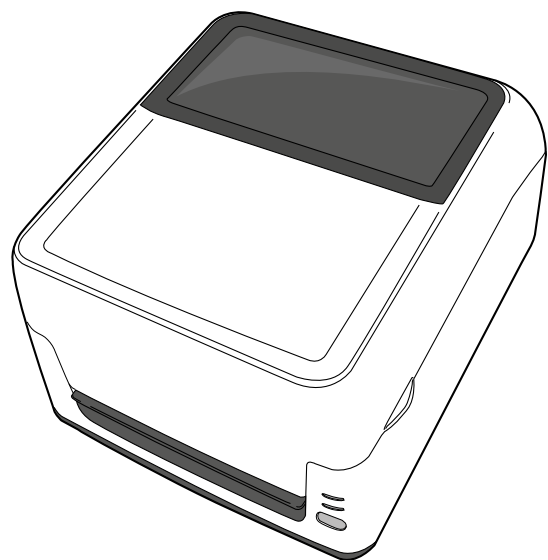


TOSHIBA

TOSHIBA Barcode Drucker

B-FV4T SERIE

Bedienungsanleitung



CE für EU

Dieses Produkt entspricht den Anforderungen der EMC und Low Voltage Directives einschließlich den Ergänzungen.

Für die CE Kennzeichnung ist TOSHIBA TEC GERMANY IMAGING SYSTEMS GmbH, Carl-Schurz-Str. 7, 41460 Neuss, Germany verantwortlich, die CE Deklaration erhalten Sie bei Ihrem TOSHIBA TEC Fachhändler.

Dies ist ein Klasse A Produkt. In der direkten Umgebung des Gerätes kann es zu Funkstörungen kommen.

Das EA10953 AC Netzteil sollte ausschließlich für den B-FV4T Serie benutzt werden.
Der Drucker B-FV4T Serie darf nur mit dem Netzteil EA10953 AC betrieben werden.

Wiederverwertungsinformationen für Verbraucher:

(gemäß EU-Directive 2002/96/EC,

Gesetz über das Inverkehrbringen, die Rücknahme und die umweltverträgliche Entsorgung von Elektro- und Elektronikgeräten [ElektroG] – WEEE).



Die folgenden Informationen gelten nur für EU-Mitgliedsstaaten.

Das durchgestrichene Mülltonnensymbol weist darauf hin, dass dieses Produkt nicht wie allgemeiner Hausmüll behandelt werden darf. Verbaute Batterien oder Akkus müssen vorher entnommen und separat entsorgt werden.

Der schwarze Balken unter dem Symbol besagt, dass das Produkt nach dem 13. August 2005 in Verkehr gebracht wurde.

Indem Sie aktiv mit helfen, dieses Produkt ordnungsgemäß zu entsorgen, helfen Sie mit mögliche negativen Auswirkungen auf die Umwelt sowie die menschliche Gesundheit zu vermeiden.

Für nähere Informationen zur Rücknahme und Wiederverwertung dieses Produktes wenden Sie sich bitte an Ihren Lieferanten.

Dieses Produkt ist ausschliesslich für den gewerblichen Gebrauch konzipiert und ist kein Endverbraucher Produkt.

Zusammenfassung Sicherheitsregeln

Sicherheit bei der Bedienung sowie bei Wartungsarbeiten am Geräte hat oberste Priorität. Notwendige Vorsichts- und Warnhinweise für eine sichere Handhabung sind in diesem Handbuch enthalten. All Vorsichts- bzw. Warnhinweise in diesem Handbuch sollten vor einer Bedienung oder Wartung sorgfältig gelesen und befolgt werden. Versuchen Sie nicht selber den Drucker zu reparieren oder zu modifizieren. Wenn ein Fehler auftritt und dieser nicht durch die in diesem Handbuch beschriebenen Maßnahmen behoben werden kann, schalten Sie das Gerät aus, ziehen Sie den Stecker und verständigen Sie Ihren TOSHIBA TEC CORPORATION Vertragshändler.

Bedeutung der Symbole



WARNUNG

Dieses Symbol weist auf Gefahren hin, die - wenn sie nicht vermieden werden – zu schweren Verletzungen, Tod, Zerstörung oder Feuer in unmittelbarer Nähe führen können.



VORSICHT

Dieses Symbol weist auf Gefahren hin, die - wenn sie nicht vermieden werden – zu leichten Verletzungen, teilweiser Beschädigung oder Datenverlust führen können.



VERBOTEN

Dieses Symbol weist auf verbotene Aktionen hin (verbotene Punkte). Einzelne Verbotsinhalte werden innerhalb oder in der Nähe des Symbols dargestellt. (Das linke Symbol bedeutet ein "Zerlegungsverbot".)



ZWINGEND vorgeschrieben

Dieses Symbol weist auf durchzuführende Aktionen hin. Einzelne Anweisungen werden innerhalb des Symbols dargestellt. (Das linke Symbol bedeutet "Netzstecker von Netzsteckdose abziehen".)

HINWEIS: Beschreibt Informationen, die besonders beachtet werden sollen.



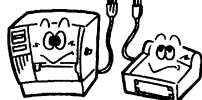
WARNUNG

Weist darauf hin, dass bei unsachgemäßer Handhabung der Maschinen und Missachtung dieses Hinweises **Lebensgefahr** oder die Gefahr schwerer **Körperverletzungen** besteht.



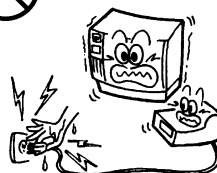
Jede andere als die vorgeschriebene Netzspannung (AC) ist verboten.

Benutzen Sie keine anderen Spannungen als die auf dem Typenschild angegebene Netzspannung (AC), weil sonst **Feuer** oder **elektrische Schläge** verursacht werden können.



Verboten

Unterlassen Sie das Einstecken oder Abziehen des Netzsteckers mit nassen Händen, weil dies zu **elektrischen Schlägen** führen kann.



Verboten

Falls die Maschinen dieselbe Stromquelle mit irgendwelchen anderen Elektrogeräten teilen, die einen hohen Stromverbrauch haben, kann es zu Spannungsschwankungen kommen, wenn diese Geräte in Betrieb genommen werden. Schließen Sie die Maschinen unbedingt an, da es unter Umständen zu einem **Kurzschluss** oder **Überlastungen** führen kann, die dann einen Brand auslösen können.



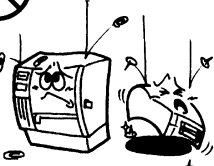
Verboten

Stellen Sie keine Metallgegenstände oder mit Wasser gefüllte Behälter, wie z.B. Blumenvasen, Blumentöpfe, Becher usw., auf die Maschinen. Falls Metallgegenstände oder verschüttete Flüssigkeiten in die Maschinen gelangen, besteht die Gefahr von **Feuer** oder **elektrischen Schlägen**.



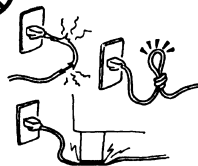
Verboten

Achten Sie darauf, dass keine Metallgegenstände, brennbare Materialien oder sonstige Fremdkörper durch die Ventilationsöffnungen in die Maschinen gesteckt oder fallengelassen werden, weil dadurch **Feuer** oder **elektrische Schläge** verursacht werden können.



Verboten

Die Netzkabel dürfen nicht verkratzt, beschädigt oder verändert werden. Außerdem dürfen sie nicht durch schwere Gegenstände belastet, gezogen oder geknickt werden, weil dadurch **Feuer** oder **elektrische Schläge** verursacht werden können.



Netzstecker ziehen.




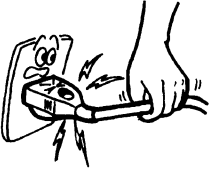

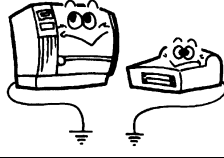

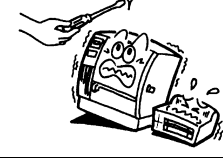



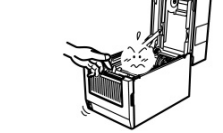
Falls die Maschinen fallengelassen oder ihre Gehäuse beschädigt werden, schalten Sie zuerst die Netzschalter aus, und ziehen Sie die Netzstecker von den Steckdosen ab, bevor Sie sich an Ihren örtlichen TOSHIBA TEC CORPORATION Fachhändler wenden. Fortgesetzter Betrieb der Maschine unter dieser Bedingung kann zu **Feuer** oder **elektrischen Schlägen** führen.



Netzstecker ziehen.

Fortgesetzter Betrieb der Maschinen unter abnormen Bedingungen, z.B. wenn die Maschinen Rauch oder ungewöhnliche Gerüche erzeugen, kann zu **Feuer** oder **elektrischen Schlägen** führen. In solchen Fällen sind sofort die Netzschalter auszuschalten und die Netzstecker von den Steckdosen abzuziehen. Wenden Sie sich dann an Ihren örtlichen TOSHIBA TEC CORPORATION Fachhändler.



 <p>Netzstecker ziehen.</p> 	<p>Falls Fremdkörper (Metallteile, Wasser, Flüssigkeiten) in die Maschinen gelangen, schalten Sie zuerst die Netzschalter aus, und ziehen Sie die Netzstecker von den Steckdosen ab, bevor Sie sich an Ihren örtlichen TOSHIBA TEC CORPORATION Fachhändler wenden. Fortgesetzter Betrieb der Maschine unter dieser Bedingung kann zu Feuer oder elektrischen Schlägen führen.</p>	 <p>Netzstecker ziehen.</p> 	<p>Beim Abziehen der Netzkabel darf nur am Stecker gezogen werden. Durch Ziehen am Kabel können die internen Drähte freigelegt und Feuer oder elektrische Schläge verursacht werden.</p>
 <p>Erdleiter anschließen.</p> 	<p>Stellen Sie eine korrekte Erdung sicher! Auch Verlängerungskabel müssen geerdet sein. Sollte dies nicht der Fall sein, kann dies einen Kurzschluss oder Feuer verursachen.</p>	 <p>Nicht zerlegen.</p> 	<p>Versuchen Sie niemals, das Gerät selber aufzuschrauben, zu reparieren oder umzubauen. Andernfalls könnten Sie durch hohe Spannungen, heiße Baugruppen oder scharfe Kanten im Gerät verletzt werden. Wenden Sie sich dann an Ihren örtlichen TOSHIBA TEC CORPORATION Fachhändler.</p>
 <p>Verboten</p> 	<p>Keine Spray-Reiniger mit brennbaren Gasen für die Reinigung dieses Produktes verwenden, da dies zur Entstehung von Feuer führen kann.</p>	 <p>Verboten</p> 	<p>Das Messer des Druckers ist sehr scharf, daher ist HÖCHSTE VORSICHT geboten, um Verletzungen zu vermeiden.</p>



VORSICHT

Weist darauf hin, dass bei unsachgemäßer Handhabung der Maschinen und Missachtung dieses Hinweises die Gefahr von **Körperverletzungen** oder **Sachbeschädigung** besteht.

Vorsichtsmaßnahmen

Die folgenden Vorsichtsmaßnahmen helfen sicherzustellen, dass das Gerät einwandfrei funktioniert.

- Versuchen Sie folgendes zu verhindern:
 - * Temperatur ist außerhalb der Spezifikationen
 - * Direktes Sonnenlicht
 - * Hohe Luftfeuchtigkeit
 - * Starke Vibrationen
 - * Mehrfachsteckdose
 - * Staub
- Reinigen Sie das Gehäuse mit einem trockenen oder mit einem Reinigungsmittel getränkten Tuch. Verwenden Sie niemals Verdünnern oder andere chemische Lösungsmittel zur Reinigung der Plastikteile.
- Verwenden Sie nur TOSHIBA TEC CORPORATION Original Etikettenmaterial und Farbbänder, das den Spezifikationen von TOSHIBA TEC CORPORATION entspricht.
- Etiketten, Etikettenmaterial und Farbbänder sollten so gelagert werden, dass sie vor direktem Sonnenlicht, hohen Temperaturen, Feuchtigkeit, Staub und Gas geschützt sind.
- Stellen Sie sicher, dass der Drucker auf einer ebenen Fläche steht.
- Im Fehlerfall übernehmen wir keine Garantie für Daten die sich im Speicher befanden.
- Vermeiden Sie einen gemeinsamen Stromanschluss mit starken Verbrauchern oder mit Geräten, die zu Netzschwankungen führen können.
- Ziehen Sie immer den Netzstecker bei Reinigungs- und Wartungsarbeiten im Inneren der Maschine.
- Halten Sie Ihre Arbeitsumgebung frei von statischen Aufladungen.
- Stellen Sie keine schweren Gegenstände auf die Maschinen, weil diese Gegenstände durch Umkippen oder Herunterfallen **Verletzungen** verursachen können.
- Die Ventilationsöffnungen der Maschinen dürfen nicht blockiert werden, weil sich sonst ein Wärmestau im Inneren der Maschinen bilden kann, der zu einem **Feuer** führen kann.
- Stützen Sie sich niemals auf die Maschine. Sie könnte sonst herunterfallen und Sie verletzen oder selbst beschädigt werden.
- Ziehen Sie den Netzstecker, wenn Sie den Drucker über einen längeren Zeitraum nicht nutzen.
- Stellen Sie die Maschine auf einen ebenen, stabilen Untergrund.
- Die Batterie kann explodieren, wenn ein falscher Batterietyp verwendet wird. Die leere oder defekte Batterie muss fachgerecht entsorgt werden.

Wartungshinweise

- Nutzen Sie unsere Wartungsangebote.
Nach dem Kauf eines Druckers sollten Sie diesen regelmäßig mindestens einmal pro Jahr von ihrem TOSHIBA TEC CORPORATION Vertragshändler fachmännisch reinigen lassen. Ansonsten könnten Staubpartikel eine Fehlfunktion oder sogar Feuer auslösen.
- Unser Wartungsservice bietet periodische Check und vollzieht notwendige Arbeiten, um die Qualität ihres Produktes zu erhalten sowie Unfällen vorzubeugen.
Nähere Informationen erhalten Sie von ihrem TOSHIBA TEC CORPORATION Vertragshändler.
- Bei Einsatz von Insektiziden und anderen Chemikalien:
Setzen Sie den Drucker nicht Insektiziden oder anderen flüchtigen Lösungsmitteln aus, da diese das Gehäuse oder andere Teile angreifen und die Lackierung beschädigen.

Inhaltsverzeichnis

	Page
1. PRODUKT ÜBERBLICK.....	G1-1
1.1 Einleitung.....	G1-1
1.2 Vorteile	G1-1
1.3 Auspacken.....	G1-1
1.4 Zubehör	G1-1
1.5 Äußeres	G1-3
1.5.1 Abmessungen.....	G1-3
1.5.2 Vorderansicht	G1-3
1.5.3 Rückansicht.....	G1-3
1.5.4 Innenansicht	G1-4
1.5.5 Taste und LED.....	G1-5
2. DRUCKER SETUP	G2-1
2.1 Vorsichtsmaßnahme.....	G2-1
2.2 Vorbereitung	G2-2
2.3 Ein / Ausschalten	G2-2
2.3.1 Einschalten.....	G2-2
2.3.2 Ausschalten.....	G2-3
2.4 Anschluss der Kabel	G2-4
2.5 Anschluss des Netzteils.....	G2-5
2.6 Öffnen/Schließen des Gehäusedeckels	G2-6
2.7 Papiereinlegen.....	G2-7
2.8 Einsetzen des Farbbandes	G2-17
2.9 Sensor Kalibrierung, Testdruck und Dump Mode Utility	G2-21
2.9.1 Sensor Kalibrierung	G2-21
2.9.2 Testdruck und Dump Mode	G2-22
3. WARTUNG	G3-1
3.1 Reinigen	G3-1
3.1.1 Druckkopf	G3-1
3.1.2 Sensoren	G3-2
3.1.3 Walzen	G3-2
3.1.4 Papierzuführung	G3-3
3.2 Lagerung und Handhabung des Materials/Farbband	G3-4
4. FEHLERBEHEBUNG	G4-1
4.1 Ursachen	G4-1
4.2 Status LED	G4-2
4.3 Behebung eines Papierstaus.....	G4-3
ANHANG 1 SPEZIFIKATIONEN.....	GA1-1
A1.1 Drucker	GA1-1
A1.2 Optionen	GA1-3
A1.3 Material.....	GA1-3
A1.3.1 Material Arten.....	GA1-3
A1.3.2 Erkennungsbereich des Durchleuchtungssensors	GA1-5
A1.3.3 Einstellbereich des Reflexionssensors	GA1-5
A1.3.4 Effektiver Druckbereich	GA1-5
A1.4 Farbband	GA1-6

ANHANG 2 KABELBELEGUNG GA2-1

GLOSSARE

HINWEIS:

- Diese Handbuch darf ohne vorherige schriftliche Genehmigung von TOSHIBA TEC CORPORATION weder auszugsweise noch ganz kopiert werden.
- Wir behalten uns vor den Inhalt des Handbuches ohne Vorankündigung zu ändern.
- Für weiter Fragen und Anregungen steht Ihnen der TOSHIBA TEC CORPORATION Fachhandel zur Verfügung.
- Centronics ist ein Warenzeichen der Centronics Data Computer Corp.
- Windows ist ein Warenzeichen der Microsoft Corporation.

1. PRODUKT ÜBERBLICK

1.1 Einleitung

Vielen Dank, dass Sie sich für den TOSHIBA B-FV4T Etikettendrucker entschieden haben. Dieses Handbuch enthält Informationen zum Betrieb und zur Wartung des Druckers. Bitte lesen Sie es sorgfältig, um die besten Druckergebnisse und eine maximale Lebensdauer des Produktes zu erzielen. Benutzen Sie dieses Handbuch, wenn Sie Fragen zum Drucker haben oder irgendwelche Probleme auftreten. Bei allen weitergehenden Fragen wenden Sie sich bitte an Ihren TOSHIBA TEC Fachhändler.

1.2 Vorteile

Dieser Drucker hat die folgenden Eigenschaften:

Schnittstellen

Werksseitig ist der Drucker mit einer USB Schnittstelle und einer Ethernet Schnittstelle ausgestattet (LAN). Außerdem ist eine serielle Schnittstelle verfügbar (RS232) oder eine Centronics Schnittstelle (Modell anhängig).

Leichte Handhabung

Der einfache Druckeraufbau ermöglicht eine leichte Bedienung und Reinigung.

Überragende Hardware

Scharfer Ausdruck mit 8 Dots/mm (203 dpi) (bei B-FV4T-GS) bei einer Druckgeschwindigkeit von bis zu 152.4 mm/sec. (6 Inches/Sek.) oder 11.8 Dots/mm (300 dpi) (bei B-FV4T-TS) bei einer Druckgeschwindigkeit von bis zu 101.6 mm/Sek. (4 Inches/Sek.).

Vielfältige Optionen

Folgende Optionen sind verfügbar:

- Messer
- externer Rollenhalter
- Spindel Modul
- Wireless LAN Schnittstelle*¹
- Bluetooth Schnittstelle*¹

*¹Diese Optionen sind zur Zeit noch nicht verfügbar.

1.3 Auspacken

1. Packen Sie den Drucker aus.
2. Überprüfen Sie das Gerät auf Beschädigungen oder Kratzer. TOSHIBA TEC hat keinen Einfluss auf Beschädigungen, die während des Transportes entstehen.
3. Heben Sie die Originalverpackung auf.

1.4 Zubehör

Beim Auspacken des Druckers liegt folgendes Zubehör bei.


















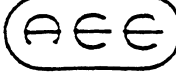

- CD-ROM (1 Stück)
- Netzteil (1 Stück)
- Kurzanleitung (1 Stück)
- Sicherheitsvorkehrungen (1 Stück)
- USB Kabel (1 Stück)
- 1-Zoll Farbband Spindel (2 Paar.)
- 0.5-Zoll Farbband Spindel (2 Paar.)
- Umlenkrolle für außen gewickeltes Material. (1 Stück) *²

*²Siehe Einbauanleitung im Kapitel " 2.7 Papierenlegen" Hinweis Nummer 4.

■ Beschaffung eines Netzkabels

In manchen Ländern gehört das Netzkabel nicht zum Lieferumfang des Geräts. Sollte dies bei Ihnen der Fall sein, wäre ein geprüftes Netzkabel zu erwerben, welches den folgenden Standards entspricht oder wenden Sie sich an einen autorisierten TOSHIBA TEC Fachhändler.

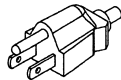

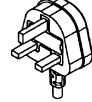


(Stand Mai 2014)

Land	Organisation	Prüfzeichen	Land	Organisation	Prüfzeichen	Land	Organisation	Prüfzeichen
Australien	SAA		Deutschland	VDE		Schweden	SEMKKO	
Österreich	OVE		Irland	NSAI		Schweiz	SEV	
Belgien	CEBEC		Italien	IMQ		England	ASTA	
Canada	CSA		Japan	METI		England	BSI	
Dänemark	DEMKO		Holland	KEMA		U.S.A.	UL	
Finnland	FEI		Norwegen	NEMKO		Europa	HAR	
Frankreich	UTE		Spanien	AEE		China	CCC	

Netzkabel Hinweise

1. Für die Nutzung mit 100 – 125 Vac, wählen Sie eine Nennleistung von min. 125V, 10A
2. Für die Nutzung mit 200 – 240 Vac, wählen Sie eine Nennleistung von min. 250V
3. Bitte verwenden Sie ein Stromkabel mit einer Länge von 2 m oder weniger
4. Der Netzkabelstecker muss in eine ICE-320-C6 Buchse passen. Er sollte folgendermaßen aussehen.



Land/Region	Nordamerika	Europa	England	Australien	China
Netzkabel Auslegung (Min.) Typ	125V, 10A SVT	250V H05VV-F	250V H05VV-F	250V AS3191 geprüft, für kurzzeit- oder Dauerbetrieb 3 x 0.75 mm ²	250V GB5023
Steckergröße (Min.)	No. 3/18AWG	3 x 0.75 mm ²	3 x 0.75 mm ²	3 x 0.75 mm ²	3 x 0.75 mm ²
Steckerkonfiguration (Regional geprüfte Typen)					
Auslegung (Min.)	125V, 10A	250V, 10A	250V, *1	250V, *1	250V, *1

*1: Höchstens 125 % der Nennleistung des Gerätes.

1.5 Äußeres

1.5.1 Abmessungen

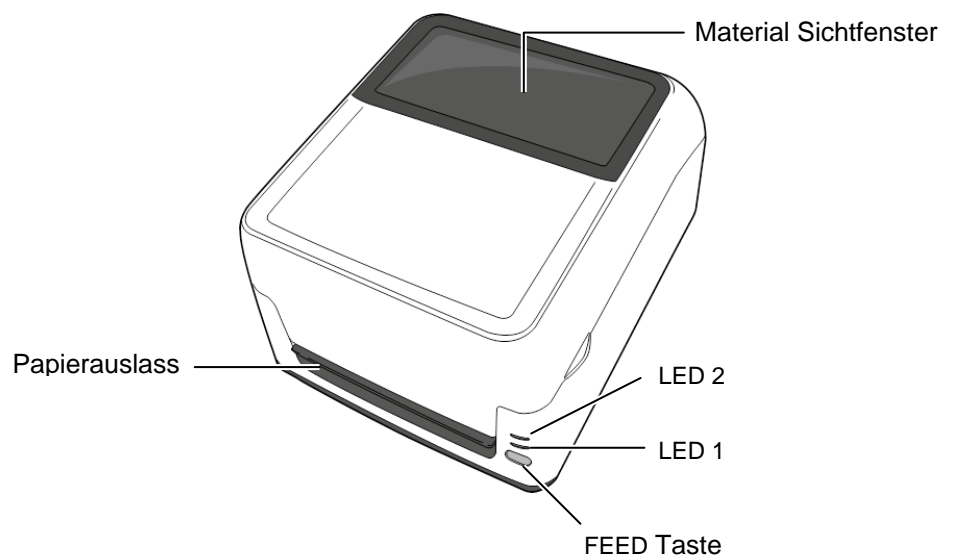
Die Baugruppen und Teile, die in diesem Abschnitt gezeigt und benannt werden, werden in den folgenden Kapiteln erläutert.



W: 220.6 (8.7) x D: 278.5 (11.0) x H: 182.0 (7.2)

Abmessungen in mm (Inch)

1.5.2 Vorderansicht



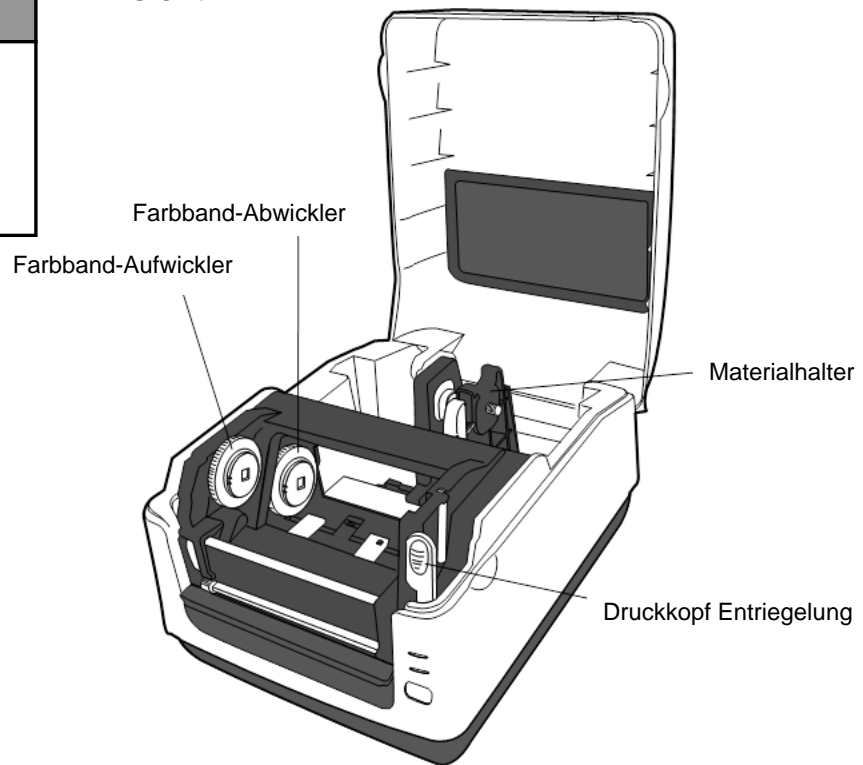
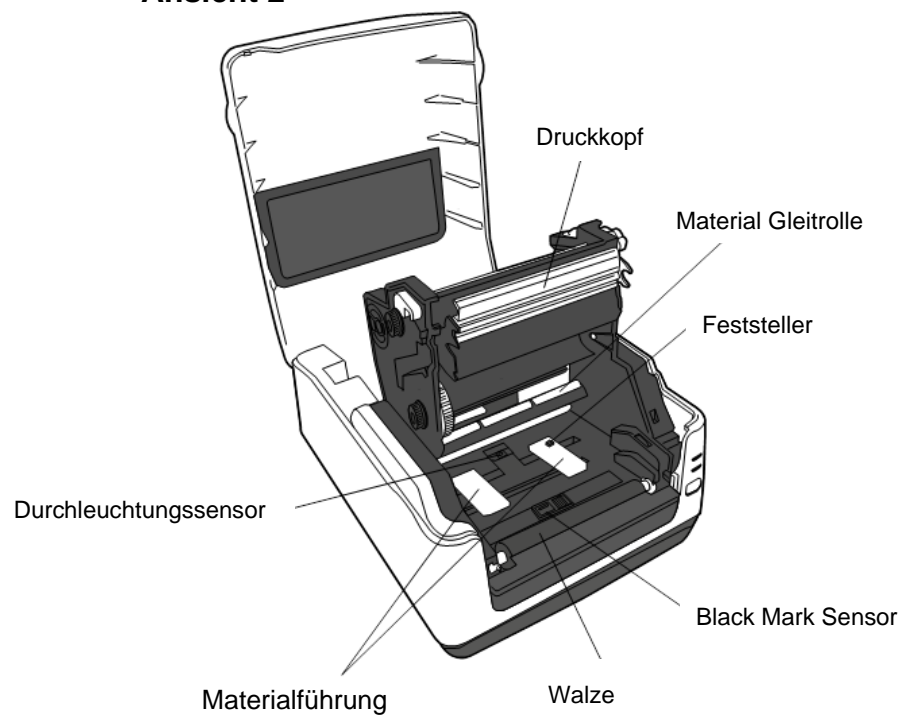
1.5.3 Rückansicht

Details zur Rückansicht finden Sie im **Kapitel 2.4 Anschluss der Kabel**.

1.5.4 Innenansicht

**WARNUNG!**

Fassen Sie niemals den Druckkopf kurz nach dem Drucken an, es besteht Verbrennungsgefahr.

Ansicht 1**Ansicht 2**

1.5.5 Taste und LED

Die [FEED] Taste hat drei Funktionen. Sie kann als FEED, RESTART oder PAUSE Taste fungieren, abhängig vom Drucker Status.

Als FEED Taste	<ul style="list-style-type: none"> • Wenn der Drucker Online ist, wird durch das Drücken der Taste ein Etikett vorgeschoben.
Als RESTART Taste	<ul style="list-style-type: none"> • Sollte ein Fehler vorgelegen haben, wird der Drucker durch das Drücken der Taste wieder Online gesetzt. • Wenn der Drucker in Pause ist, wird durch das Drücken der Taste der Druckvorgang wieder gestartet.
Als PAUSE Taste	<ul style="list-style-type: none"> • Wird die Taste während des Druckens betätigt, wird das aktuelle Etikett zu Ende gedruckt, danach geht der Drucker in Pause.

Die Statuslämpchen (LED 1 und LED 2) leuchten oder blinken in verschiedenen Farben und Reihenfolgen, abhängig vom Drucker Status. Eine Übersicht der LED Status und deren Bedeutung befindet sich im Inneren des Druckerdeckels.

LED 1	LED 2	Druckerstatus
Aus	Aus	Drucker ist ausgeschaltet. Der Druckblock ist geöffnet, wenn der Drucker eingeschaltet ist.
Grün	Aus	ONLINE
Grün ^L	Aus	PAUSE
Grün ^S	Aus	Datenempfang
Grün	Grün	Schreiben von Daten in den USB – oder Flash Speicher
Grün	Grün ^M	Flash ROM auf dem CPU Board oder der USB Speicher wird initialisiert.
Orange	Grün	Papierstau
Orange	Rot	Papierende
Rot	Rot ^M	Druckkopf offen. Der Druckkopf wurde beim Drucken geöffnet.
Rot	Orange ^S	Der Druckkopf ist überhitzt.
Orange	Orange	Das Farbband ist aufgebraucht. (Im Thermotransfer Druckverfahren)
Rot	Grün	RS232C Übertragungsfehler (Nur wenn die serielle Schnittstelle verwendet wird.)
Rot	Grün ^L	Syntaxfehler
Rot	Grün ^M	- Flash ROM Fehler oder USB Speicher Fehler - Fehler beim Formatieren des Flash ROMs auf dem CPU Board oder des USB Speichers - Speicherfehler aufgrund zu wenig freien Speichers Flash ROM auf dem CPU Board oder USB Speichers.
Rot	Grün ^S	Papierstau im Messer (Nur wenn ein Messer installiert ist.)
Rot	Orange ^M	Der Druckkopf ist defekt.

S: Blinkt schnell (0.5 Sek.)

M: Blinkt mittel (1.0 Sek.)

L: Blinkt langsam (2.0 Sek.)

2. DRUCKER SETUP

Dieses Kapitel beschreibt das Vorgehen zum reibungslosen Druckerbetrieb einschließlich der Vorsichtsmaßnahmen, Kabelbelegungen, Zusammenbau des Zubehörs und Durchführung eines Testdrucks.

2.1 Vorsichtsmaßnahme

**ACHTUNG!**

Stellen Sie den Drucker nicht in direktes Sonnenlicht. Starkes Licht auch von sonstigen Lampen kann den Etikettensensor irritieren.

Bitte beachten Sie folgende Hinweise, um einen einwandfreien Betrieb des Gerätes zu gewährleisten.

- Stellen Sie den Drucker auf einen stabilen Untergrund in eine Umgebung, die keine hohe Luftfeuchtigkeit, keine sehr hohen Temperaturen, Staub, direkter Sonneneinstrahlung oder Vibrationen ausgesetzt ist.
- Halten Sie die Arbeitsumgebung frei von statischen Ladungen, da diese die Elektronik des Druckers beeinträchtigen können.
- Stellen Sie sicher, dass der Drucker an eine vorschriftsmäßige Stromversorgung angeschlossen ist, die keine übermäßigen Schwankungen erzeugt.
- Vergewissern Sie sich, dass eine gute Erdung der Anschlussleitung gegeben ist.
- Betreiben Sie den Drucker nur mit geschlossenem Deckel. Achten Sie darauf, dass keine Finger oder Kleidungsstücke in den Drucker gelangen, insbesondere in das Messer.
- Schalten Sie den Drucker immer aus und ziehen Sie den Netzstecker um den Drucker zu reinigen oder bevor sie das Gehäuse öffnen.
- Um die besten Resultate und eine lange Lebensdauer zu erzielen, sollten Sie nur TOSHIBA TEC geprüfte Materialien und Farbbänder verwenden. (siehe Benutzerhandbuch.)
- Lagern Sie die Farbbänder und das Material gemäß den Spezifikationen.
- Dieser Drucker enthält Hochspannungskomponenten, deshalb sollten Sie nie das Gerät öffnen, da die Gefahr eines Stromschlags besteht. Zusätzlich enthält der Drucker einige hochempfindliche Komponenten, die zerstört werden könnten.
- Reinigen Sie das Gehäuse mit einem trockenen oder einem mit Reinigungsmittel getränkten Tuch. Verwenden Sie niemals Verdüner oder chemische Lösungsmittel zur Reinigung der Kunststoffteile.
- Beachten Sie vor dem Reinigen des Druckkopfes, dass dieser bei längerem Druck sehr heiß werden kann. Warten Sie einige Zeit bis er wieder abgekühlt ist. Verwenden Sie nur von TOSHIBA TEC geprüfte Kopfreiniger.
- Schalten Sie den Drucker nicht während des Betriebs aus und ziehen Sie nie das Netzkabel solange die LED blinkt.
- Die Netzsteckdose sollte sich in unmittelbarer Nähe des Druckers befinden und leicht zugänglich sein.

2.2 Vorbereitung

HINWEIS:

1. Um mit einem Rechner kommunizieren zu können ist ein Datenkabel notwendig.
 - (1) RS-232C Kabel: 9 Pin
(Verwenden Sie kein Nullmodemkabel.)
 - (2) Centronics Kabel: 36Pin
 - (3) Netzkabel: 10/100 Base
 - (4) USB Kabel: V2.0 (Full Speed)
2. Ein Windowsdruckertreiber ermöglicht die Ansteuerung des Druckers aus einer Windows Applikation.
Der Drucker lässt sich zusätzlich mit Steuerkommandos direkt ansteuern. Fragen hierzu beantwortet Ihnen gerne Ihr TOSHIBA TEC Fachhändler.

Dieses Kapitel beschreibt die Vorgehensweise den Drucker in Betrieb zu nehmen.

1. Nehmen Sie den Drucker und das Zubehör aus dem Karton.
2. Stellen Sie den Drucker gemäß den Sicherheitshinweisen an den Ort, wo er benötigt wird.
3. Stellen Sie sicher, dass der Netzschalter aus ist. (Siehe **Kapitel 2.3.**)
4. Schließen Sie den Drucker mit einem Datenkabel an einen Rechner an (LAN, RS-232C, Centronics, oder USB (Siehe **Kapitel 2.4.**)
5. Verbinden Sie das Netzteil mit dem Drucker und stecken Sie das Netzkabel in eine geerdete Steckdose. (Siehe **Kapitel 2.5**)
6. Legen Sie Material ein. (Siehe **Kapitel 2.7.**)
7. Stellen Sie den Durchleuchtungssensor oder den Black Mark Sensor auf Ihr Material ein. (Siehe **Kapitel 2.7.**)
8. Legen Sie ein Farbband ein (nur Thermotransfer Betrieb) (Siehe **Kapitel 2.8**)
9. Installieren Sie einen Druckertreiber auf dem Rechner (Siehe Inhalt der CD-ROM.)
10. Schalten Sie den Drucker ON. (Siehe **Kapitel 2.3.**)

2.3 Ein / Ausschalten

2.3.1 Einschalten

⚠ ACHTUNG!

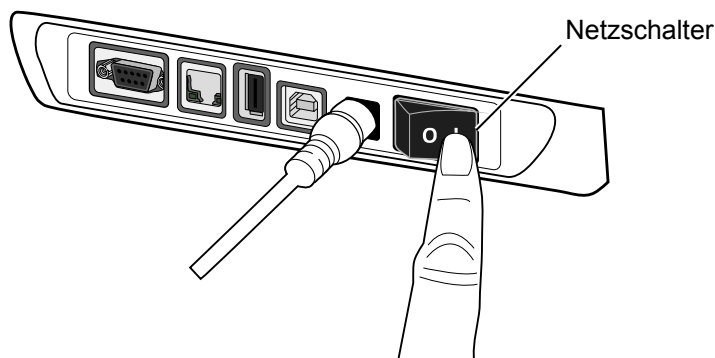
Schalten Sie den Drucker nur über den Netzschalter ein und aus, nicht durch ziehen des Netzkabels, dies kann den Drucker zerstören.

HINWEIS:

Wenn LED 1 oder 2 rot leuchtet schlagen Sie im **Kapitel 4.1** nach.

Es empfiehlt sich erst den Drucker und dann den PC ein bzw. auszuschalten.

1. Betätigen Sie den Netzschalter wie gezeigt, um den Drucker einzuschalten. Beachten Sie, dass die mit (|) gekennzeichnete Seite die EIN Stellung ist.



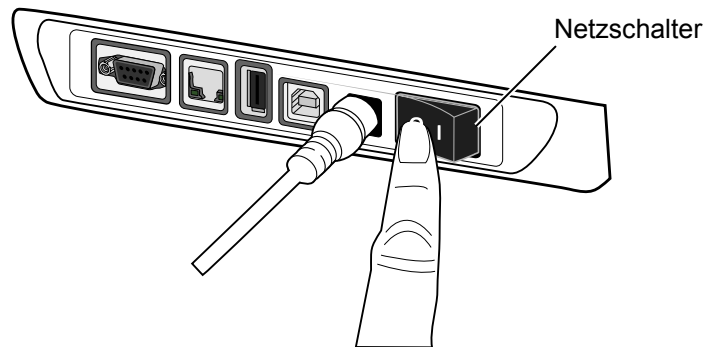
2. Nach dem Einschalten des Druckers leuchten LED 1 und 2 zuerst orange, gehen dann aus und schließlich leuchtet LED 1 grün.

2.3.2 Ausschalten

⚠ ACHTUNG!

1. Schalten Sie den Drucker nicht aus solange der Druckvorgang nicht abgeschlossen ist.
2. Schalten Sie den Drucker nicht AUS während die LED 1 blinkt, da sonst Daten verloren gehen können.

1. Vergewissern Sie sich vor dem Ausschalten des Druckers, das die LED 1 dauerhaft grün leuchtet (nicht blinkt) und LED 2 aus ist.
2. Betätigen Sie den Netzschalter wie gezeigt, um den Drucker auszuschalten. Beachten Sie, dass die (O) Seite die AUS Stellung ist.



2.4 Anschluss der Kabel

Dieses Kapitel beschreibt die verschiedenen Möglichkeiten des Anschlusses eines Datenkabels.

⚠ ACHTUNG!

Schalten Sie den Drucker aus bevor Sie das RS232 oder Centronics Kabel anschließen, da ansonsten möglicherweise Kurzschlüsse auftreten können, die etwas zerstören.

HINWEIS:

Die Spezifikationen des seriellen Kabels finden Sie im Anhang 2.

- Ein Ethernet (LAN) Kabel ermöglicht den Anschluss an ein Netzwerk.

Hinweis:

- Benutzen Sie nur Netzkabel nach folgenden Standards:
10BASE-T: CAT 3 oder höher
100BASE-TX: CAT 5 oder höher
Kabellänge: Bis zu 100 m pro Segment.

- Es kann zu Kommunikations-Störungen durch elektromagnetische Strahlung kommen, wenn kein abgeschirmtes Kabel verwendet wird. (STP).
- Ein USB Kabel ermöglicht den Anschluss an die USB Buchse Ihres Rechners.

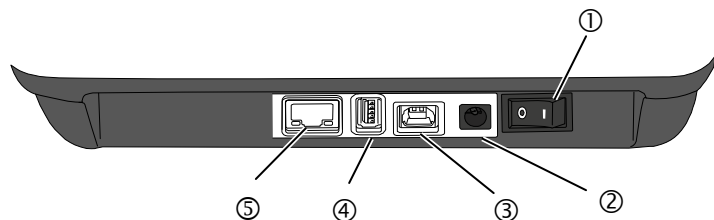
Hinweis:

- Bevor Sie das USB Kabel vom Rechner abtrennen, folgen Sie der Windows "Hardware sicher entfernen" Funktion.
- Verwenden Sie ein USB Kabel V2.0 oder höher mit einem Type B Stecker.

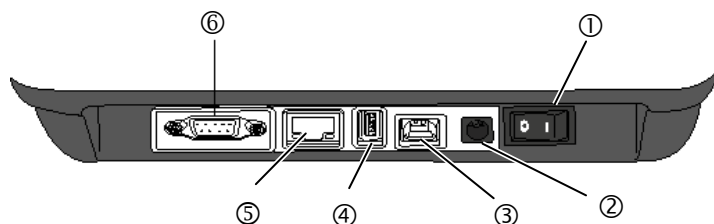
- Ein serielles Kabel ermöglicht den Anschluss an die RS232 Buchse des Rechners.
- Ein Centronics (paralleles) Kabel ermöglicht den Anschluss an die Centronics (LPT) Buchse des Rechners.

Die Abbildung zeigt die verschiedenen Anschlüsse.

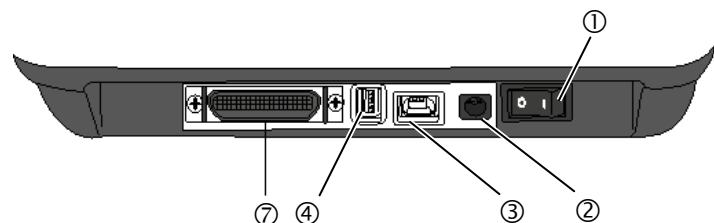
Drucker mit USB und Ethernet Interface (LAN)



Druckermodell mit serieller Schnittstelle (RS-232C)



Druckermodell mit paralleler Schnittstelle (Centronics)



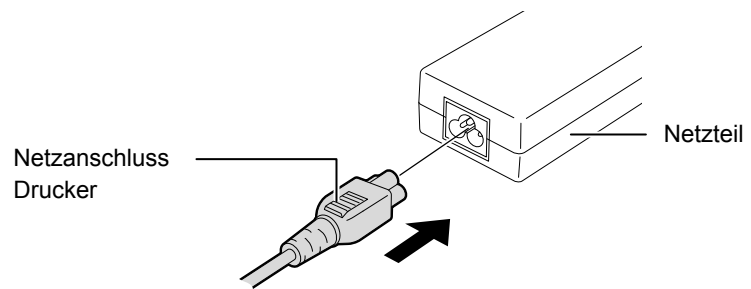
- ① Netzschalter
- ② Netzteil Anschluss Buchse
- ③ USB Schnittstelle für ein Datenkabel
- ④ USB Host Schnittstelle für einen USB Laufwerk / Stick.
- ⑤ Netzwerk Interface
- ⑥ Serielle Schnittstelle (RS-232C)*
*abhängig vom Model.
- ⑦ Parallele Schnittstelle (Centronics)

2.5 Anschluss des Netzteils

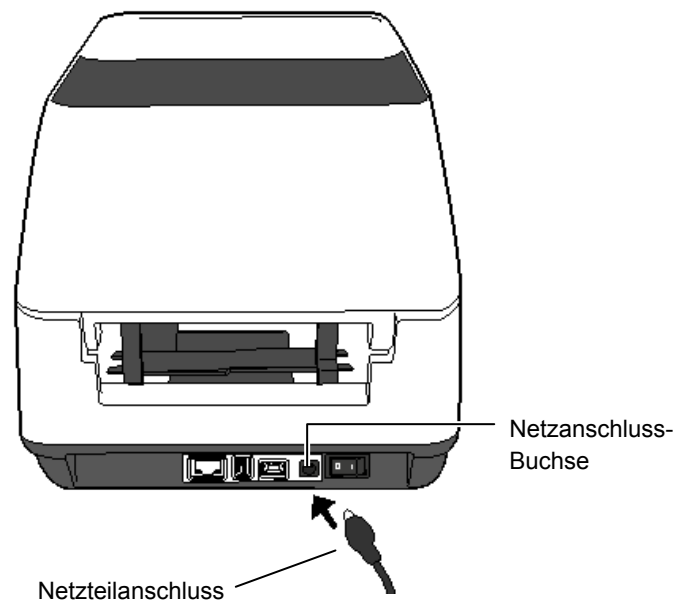
HINWEIS:

1. Sollte das Netzkabel nicht beiliegen, benutzen Sie bitte eins wie auf Seite 1-2 beschrieben.
2. Das EA10953 AC Netzteil sollte ausschließlich für den B-FV4T Serie benutzt werden. Der Drucker B-FV4T Serie darf nur mit den Netzteil EA10953 AC betrieben werden.

1. Stellen Sie sicher, dass der Netzschalter des Druckers auf OFF steht.
2. Stecken Sie das Netzkabel in das Netzteil.



3. Stecken Sie das Netzanschlussskabel in die Netzanschluss-Buchse des Druckers.



2.6 Öffnen/Schließen des Gehäusedeckels

Wenn Sie den Gehäusedeckel öffnen oder schließen, gehen Sie bitte wie folgt vor.

! WARNUNG!

Um Verletzungen vorzubeugen, achten Sie auf Ihre Finger beim Öffnen des Gerätes.

! ACHTUNG!

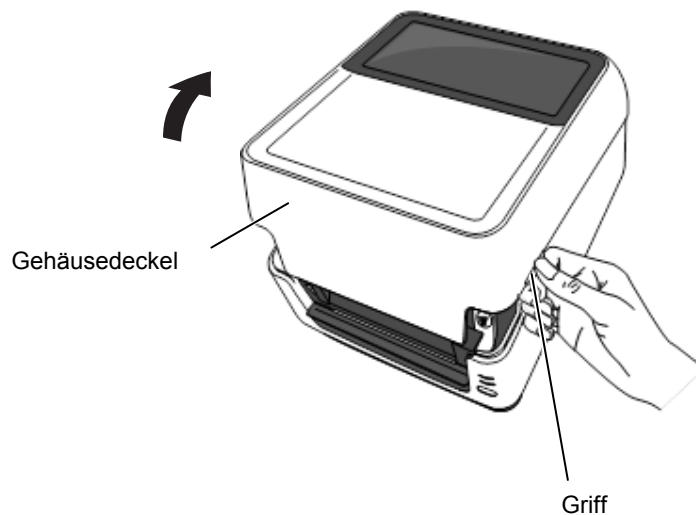
1. Berühren Sie nicht die Druckköpfe, wenn Sie den Druckkopf Block nach oben schieben, da durch statische Aufladung die Druckqualität leiden kann.
2. Verdecken Sie den Kopfverriegelungssensor nicht mit Ihrer Hand, da er sonst falsche Werte annehmen würde.

HINWEIS:

Gehen Sie sicher, dass Sie den Gehäusedeckel richtig geschlossen haben! Es nicht zu tun kann die Druckqualität beeinträchtigen!

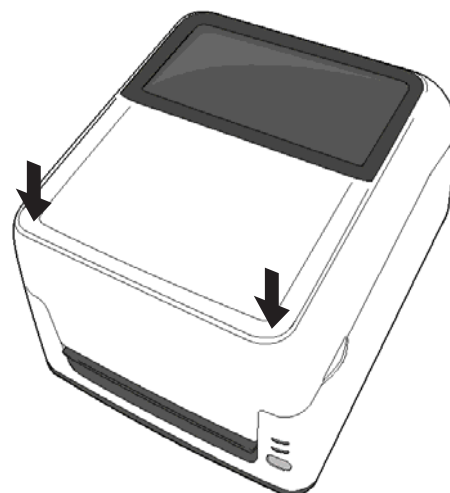
Das Öffnen des Gehäusedeckels:

1. Fassen Sie den Deckel des Druckers an den seitlichen Griffen an und klappen Sie ihn auf.



Schließen des Gehäusedeckels:

1. Schließen Sie den Deckel langsam.



2.7 Papiereinlegen

⚠️ WARNUNG!

1. Fassen Sie keine beweglichen Teile an. Um die Gefahr von Verletzungen zu minimieren (z.B. durch Ringe, lockerer Kleidung) fassen Sie NUR in den Drucker, wenn alle Motoren stehen.
2. Um Verletzungen vorzubeugen, achten Sie auf Ihre Finger beim Öffnen des Gerätes.

⚠️ ACHTUNG!

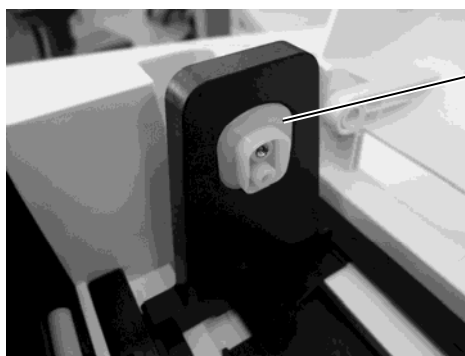
Berühren Sie nicht den Druckkopf, wenn Sie den Druckkopf Block nach oben schieben. Dies kann die Heizelemente durch statische Aufladung zerstören oder auch sonst die Druckqualität vermindern.

Dieses Kapitel beschreibt, wie Material in den Drucker eingelegt wird. Der Drucker ist für Etikettenrollen, Kartonmaterial auf Rolle und zickzack gefaltetem Material geeignet. Verwenden Sie von TOSHIBA TEC CORPORATION zugelassene Materialien.

Hinweis:

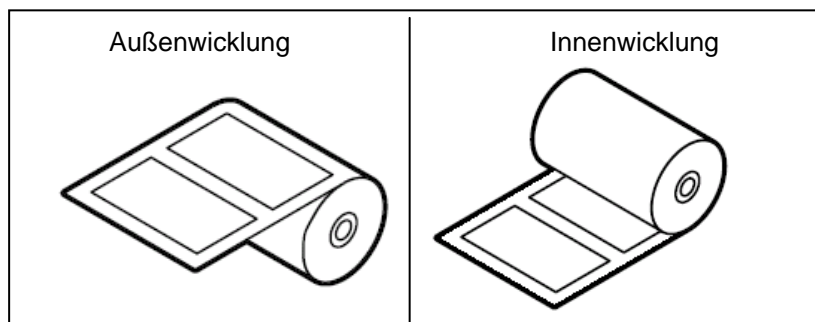
1. Nach jedem Materialwechsel sollte der Etikettensensor eingemessen werden.
2. Die Materialrollenabmessungen sind wie folgt:
 Außendurchmesser: max. 127mm (5")
 Kern Innendurchmesser: 25.4 (1") mm oder 38.1 mm (1.5")
 Für größere Außenradien kann der externe Rollenhalter verwendet werden. Einzelheiten finden Sie in der Anleitung zum Rollenhalter.

Werksmäßig ist der Rollenhalter für 1.5" Kern Innendurchmesser vorgesehen. Wenn Sie einen Kern Innendurchmesser von 1" verwenden, kann der Rollenhalter mit der Handschraube gelöst und um 180 Grad gedreht werden, wie auf dem Bild zu sehen.



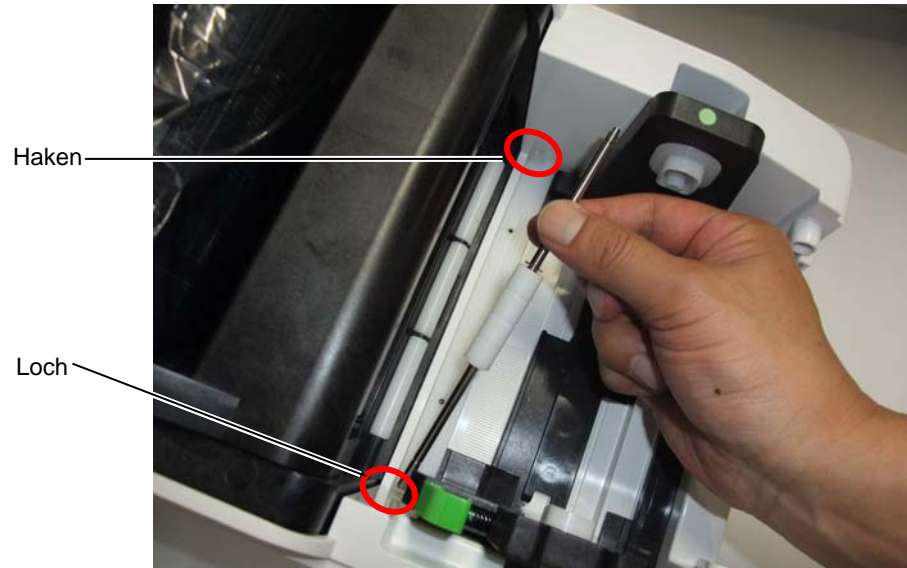
Rollenhalter

3. Innengewickelte und außengewickelte Rollen können verwendet werden. Die zu bedruckende Seite muss in jedem Fall nach oben zeigen.



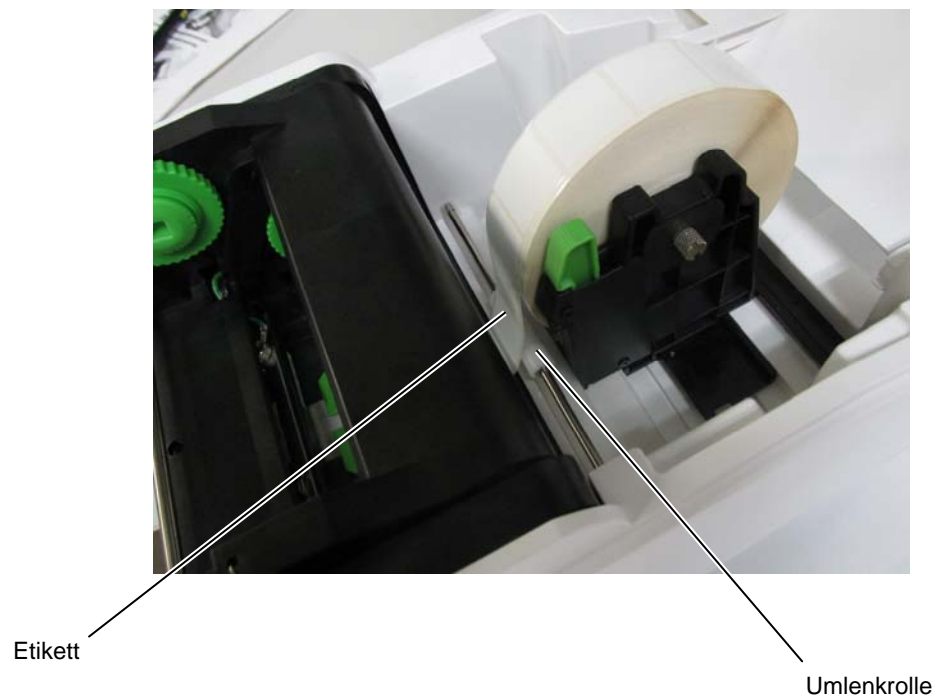
4. Um außengewickelte Etikettenrollen zu verwenden sollte die beigelegte Umlenkrolle montiert werden um einen störungsfreien Betrieb zu gewährleisten.

- 1) Führen Sie die Umlenkrolle zuerst in das Loch ein und haken dann die andere Seite ein.



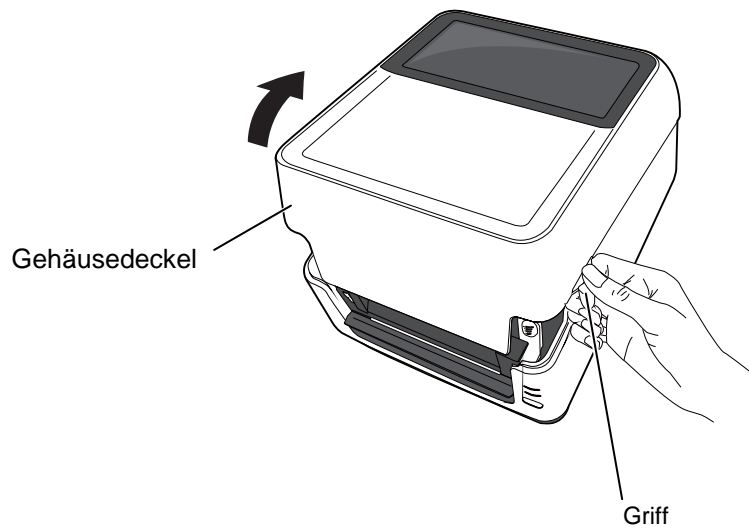
- 2) Legen Sie die Etikettenrolle in den Drucker (siehe entsprechendes Kapitel).

- 3) Das Etikettenmaterial muss über der Rolle geführt werden.

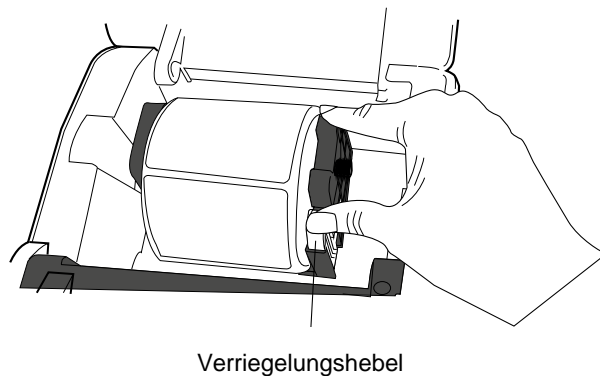


2.7 Papiereinlegen (Fortsetzung)

1. Fassen Sie den Deckel des Druckers an den seitlichen Griffen an und klappen Sie ihn in Pfeilrichtung auf.



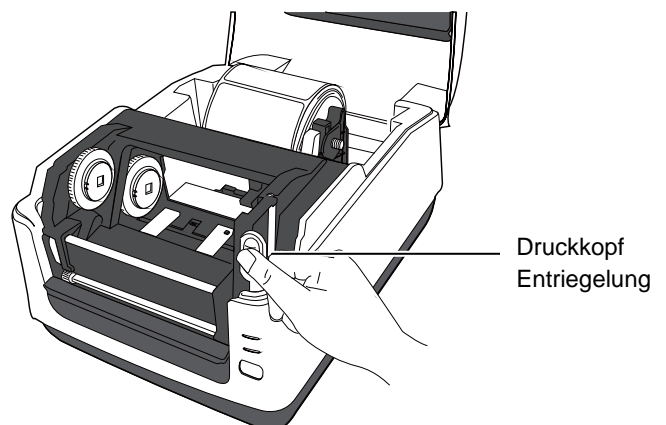
2. Öffnen Sie die Rollenhalterung indem Sie den Verriegelungshebel betätigen und dann die Halterung nach außen ziehen. Setzen Sie die Materialrolle zwischen die Halterungen und schieben diese wieder zusammen. Achten Sie darauf, dass die zu bedruckende Seite des Materials nach oben zeigt.



HINWEIS: Materialweg
Bei Außenwicklung

HINWEIS:
Bei Innenwicklung

3. Drücken Sie die Druckkopf Entriegelung, um den Druckkopf-Block an zu heben.



HINWEIS:

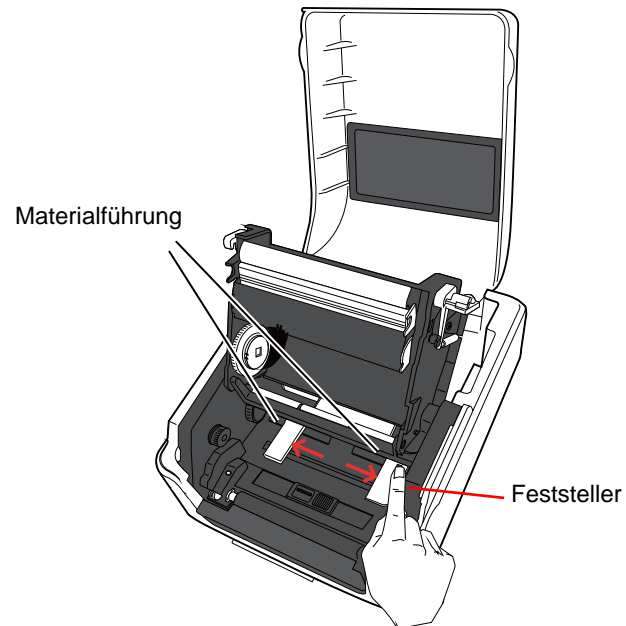
1. Kontrollieren Sie ob die zu bedruckende Seite nach oben zeigt.
2. Schneiden Sie den Etikettenüberstand ab.

2.7 Papiereinlegen (Fortsetzung)

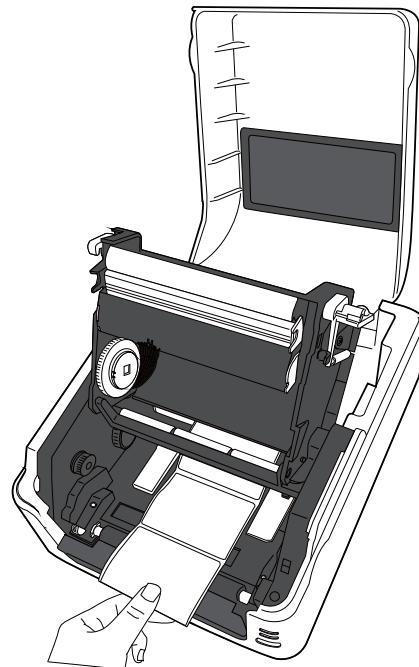
HINWEIS:

Verschieben Sie die Materialführung nicht ohne den Feststeller zu drücken, die Führung sonst beschädigt werden könnte.

4. Drücken Sie den Feststeller, um die Materialführung nach außen zu schieben.

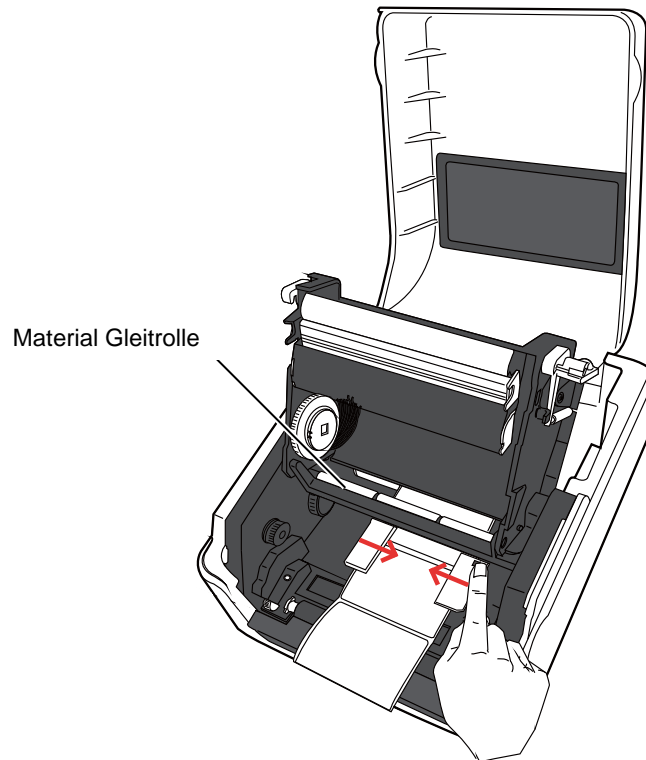


5. Ziehen Sie das Material unter dem Druckkopfblock hindurch, bis es vorne überhängt.



2.7 Papiereinlegen (Fortsetzung)

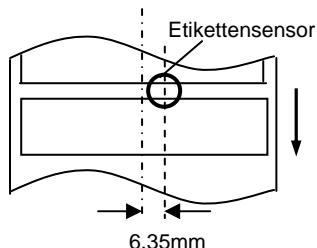
6. Vergewissern Sie sich, dass das Material unter der Gleitrolle läuft. Zentrieren Sie das Material indem Sie bei gedrücktem Feststeller die Materialführung zusammenschieben.



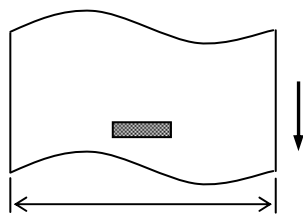
2.7 Papiereinlegen (Fortsetzung)

HINWEIS:

1. Der zuletzt benutzte Sensorauswahl bleibt gespeichert. Um die Sensorauswahl zu ändern siehe Kapitel 2.9.1 **Materialsensor Einmessen.**
2. Der Durchleuchtungssensor befindet sich 6.35 mm rechts von der Mitte.



3. Der Black-Mark-Sensor ist in Materialbreite beweglich.



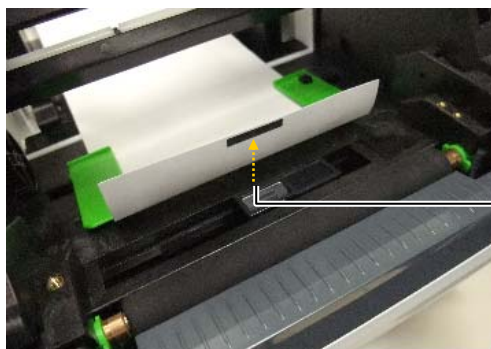
Der Black-Mark-Sensor ist in voller Breite beweglich.

HINWEIS:

Quetschen Sie das Material nicht mit der Materialführung ein, es würde sich verbiegen und einen Papierstau verursachen

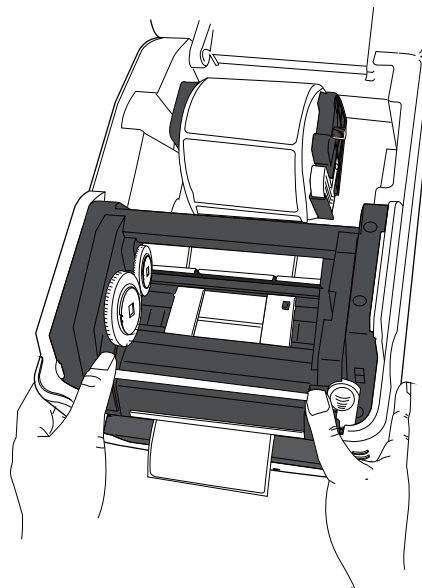
7. Prüfen Sie die Position des Materialsensors und wählen den passenden Typ aus. (siehe Kapitel 2.9.1)

Der Drucker ist mit einem Black Mark Sensor ausgestattet, der eine Schwarzbalkenmarkierung auf der Rückseite des Material ertastet und einem Durchleuchtungssensor, der den Etikettenzwischenraum ertastet. Die Positionierung des Durchleuchtungssensors ist fest, der Black Mark Sensor kann verschoben werden und sollte immer mittig den Balken treffen.



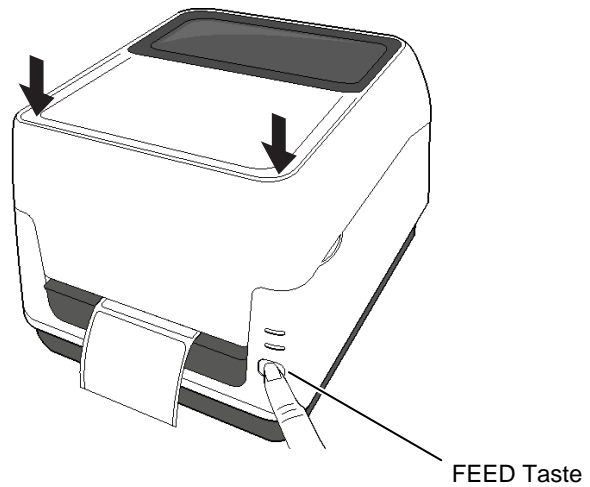
Black-Mark-Sensor

8. Schließen Sie den Druckkopf Block durch Herunterdrücken, bis die Verriegelung spürbar einrastet.



2.7 Papiereinlegen (Fortsetzung)

9. Schließen Sie den Gehäusedeckel langsam und drücken die [FEED] Taste um den Materialtransport zu kontrollieren.



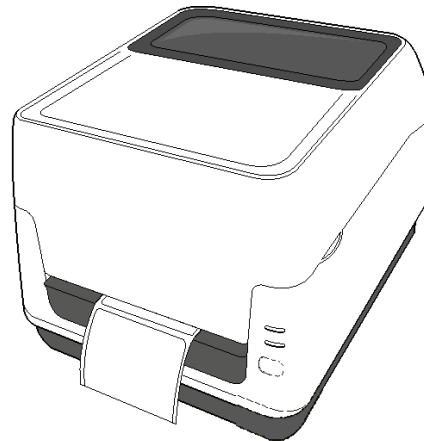
Es gibt bei diesem Druckermodell drei Ausgabemodi.

Endlos Druck (Batch Mode):

Im Endlosdruck wird die zu druckende Anzahl von Etiketten hintereinander produziert.

⚠ ACHTUNG!

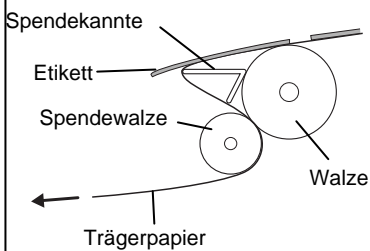
Wenn das Material im Batch-Mode manuell getrennt werden soll, muss es bis zum Materialauslass oder der Spendeckante vorgeschoben werden.



2.7 Papiereinlegen (Fortsetzung)

HINWEIS:

1. Wenn Etiketten im Bachbetrieb verarbeitet werden, ist es nicht notwendig das Material durch die Spendeinheit zu führen.
2. Wenn das Trägermaterial korrekt eingelegt ist, wird es von der Transportwalze und der Spendewalze wie folgt eingeklemmt.



Spendebetrieb (Option):

Beim Spendebetrieb werden die Etiketten automatisch vom Trägerpapier getrennt.

- **Materialeinlegen**

Die detaillierte Beschreibung finden Sie in der Installationsanleitung, die der Spendeoption beiliegt
(*Installation Manual for the B-FV904T-H-QM-R Peel-off module*).

2.7 Papiereinlegen (Fortsetzung)

⚠️ WARNUNG!

BEWEGLICHE TEILE SIND GEFÄHRLICH. PASSEN SIE AUF IHRE FINDER AUF!
Gehen Sie sorgfältig mit dem Messer um, damit Verletzungen vermieden werden. Das Messer ist scharf.

⚠️ ACHTUNG!

1. Schneiden Sie nur das Trägerpapier. Wenn das Etikett zerschnitten wird, bleiben Klebstoffreste am Messer zurück, die die Schneidqualität nachteilig beeinflussen und die Lebensdauer verkürzen.
2. Verwenden Sie nur TAG Materialien in den spezifizierten Materialstärken.

HINWEIS:

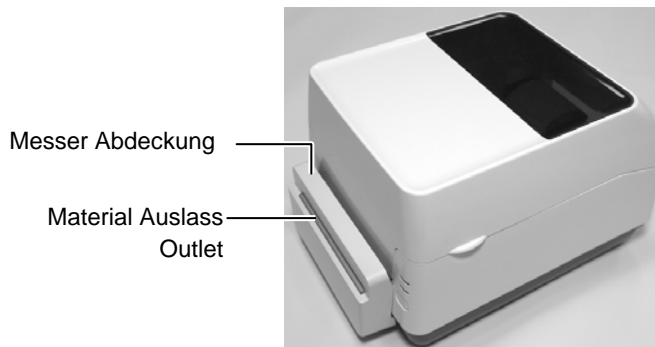
Wenn Sie das zickzackgefaltete Material hinter den Drucker platzieren, sollten Sie folgendes berücksichtigen

1. Die zu bedruckende Seite muss oben liegen.
2. Der Materialstapel muss parallel zur Druckeröffnung liegen.
3. Schnittstellenkabel und Netzteilkabel dürfen den Materialtransport nicht behindern.

Schneide Modus (Option):

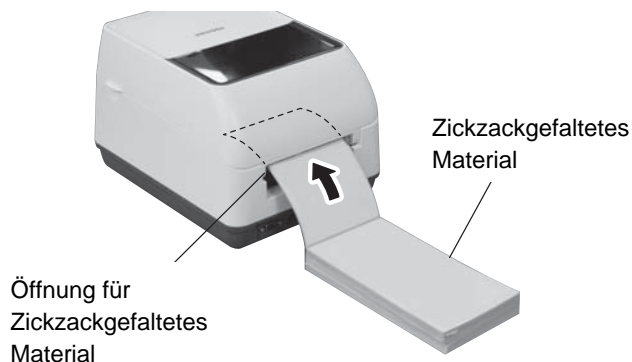
Wenn ein Messer montiert ist, können Etiketten automatisch abgeschnitten werden.

Nachdem das Material wie zuvor beschrieben eingelegt wurde, kann der Etikettenanfang durch das Schneidwerk geführt werden.

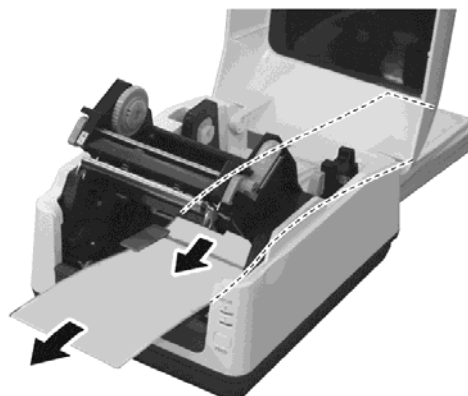


Zickzackgefaltetes Material

1. Legen Sie das zickzackgefaltete Material hinter den Drucker und führen Sie es durch die Rückseite in das Gerät.



2. Führen Sie das Material ganz durch den Drucker hindurch.

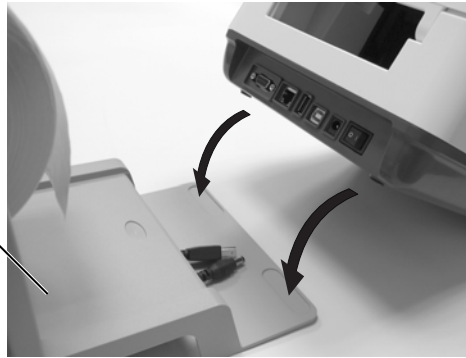


2.7 Papiereinlegen (Fortsetzung)

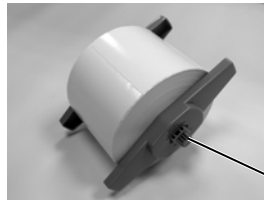
Wenn der Außendurchmesser der Etikettenrolle größer als 127 mm (5") ist oder der Innendurchmesser 76.2 mm (3") beträgt, wird der optionale externe Rollenhalter benötigt.

1. Setzen Sie die Füße des Druckers auf den Rollenhalter, wie unten gezeigt.

Externer
Rollenhalter
(Option)



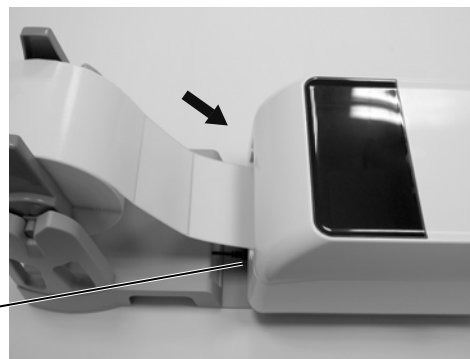
2. Führen Sie den Schaft des Papierhalters durch den Kern der Papierrolle.



Papierschacht (Option)

3. Legen Sie den Papierhalter nun in die Spalten des externen Rollenhalters.
4. Führen Sie das Material zwischen die hintere Materialführung in den Drucker ein.

Materialeinlass für
Zick-Zack gefaltetes
Material



5. Fahren Sie mit dem Materialeinlegen wie auf den vorhergehenden Seiten beschrieben fort.

2.8 Einsetzen des Farbbandes

! WARNUNG!

1. Fassen Sie keine beweglichen Teile an. Um zu verhindern, dass Finger, Schmuck oder Kleidung von beweglichen Teilen erfasst werden, darf Etikettenmaterial nur eingelegt werden, wenn der Drucker gestoppt hat.
2. Um Verletzungen vorzubeugen, achten Sie auf Ihre Finger beim Öffnen des Gerätes.

! ACHTUNG!

Berühren Sie nicht den Druckkopf, wenn der Druckblock geöffnet ist, durch statische Entladungen können Heizelemente beschädigt werden, die Druckqualität kann gemindert werden

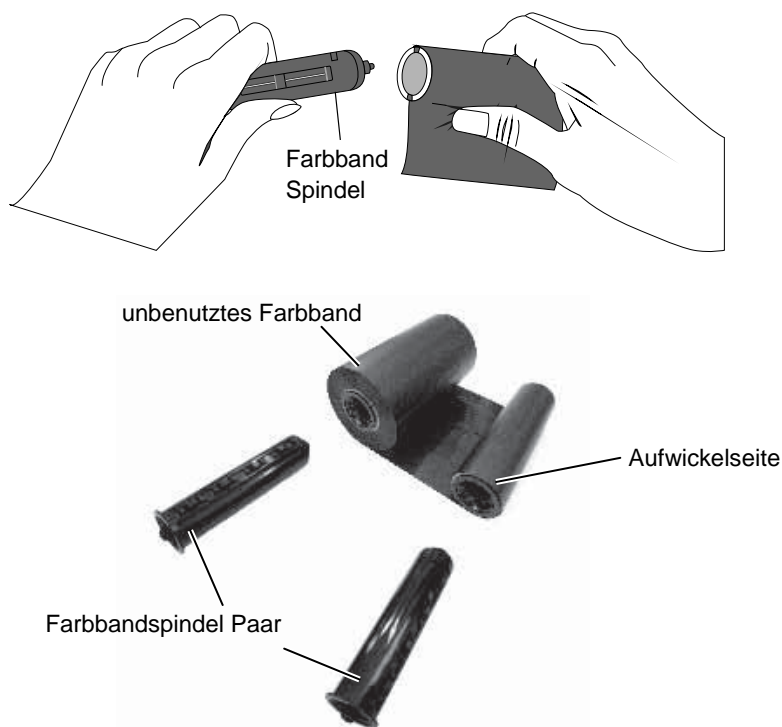
HINWEIS:

1. Wenn Sie thermodirekt drucken, benutzen Sie bitte kein Farbband.
2. Stellen Sie sicher, dass die beschichtete Seite des Farbbandes zum Papier zeigt. Ist das Farbband innengewickelt, kann nicht gedruckt werden, die Farbe haftet am Druckkopf, er muss gereinigt werden, bei einem Defekt ausgetauscht werden.
3. Das Farbband ist sehr dünn, ziehen Sie nicht zu stark daran. Dies könnte das Farbband strecken oder gar zerreißen.

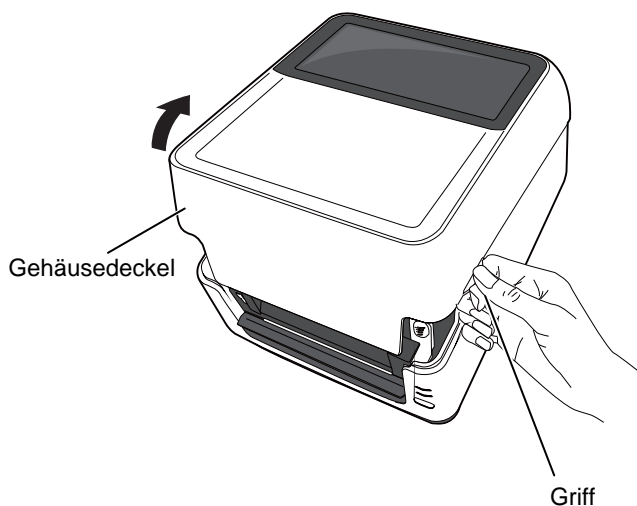
Für das Thermotransfer Druckverfahren werden Farbbänder benötigt, es stehen Wachs-, Wachs-Harz- und Harz-Farbbänder zur Verfügung. Die Farbbandqualität muss zum Etikettenmaterial passen, um ein gutes Druckergebnis zu erzielen. Das Farbband muss breiter sein als das Etikettenmaterial (mindestens genauso breit), um den Druckkopf vor Reibung zu schützen.

1. Vorbereitung des Farbbands

Entfernen Sie die Folie und den Schutzfilm des Farbbands. Es werden zwei paar Farbbandspindeln mitgeliefert. Eines ist für 0,5-inch Farbbandkerndurchmesser und das andere für 1-inch Farbbandkerne. Verwenden Sie die korrekte Größe.

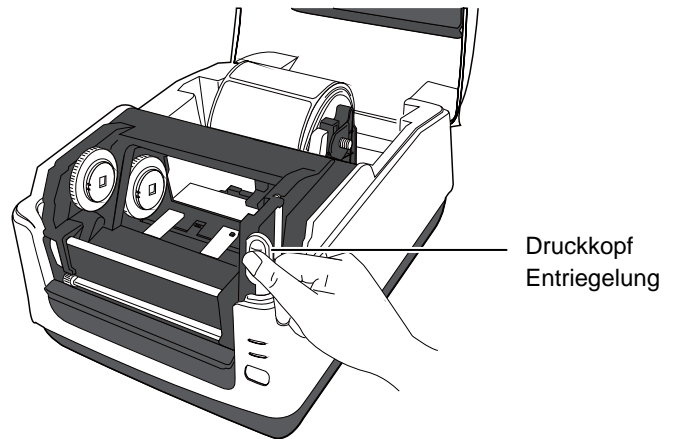


2. Heben Sie den Gehäusedeckel in Pfeilrichtung nach oben

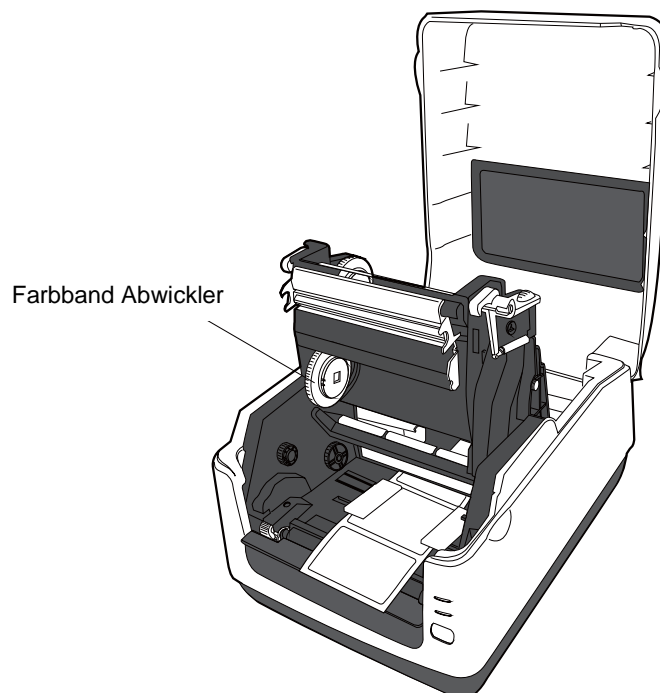
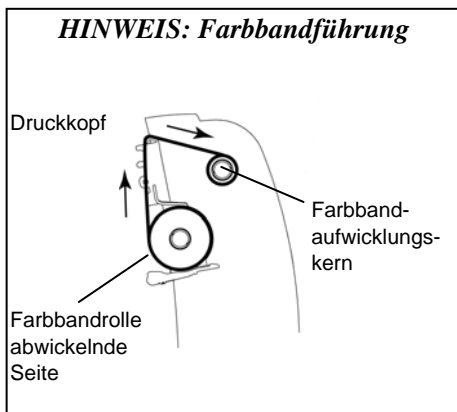


2.8 Einsetzen des Farbbandes (Fortsetzung)

3. Betätigen Sie die Druckkopf Entriegelung um den Druckblock zu öffnen.

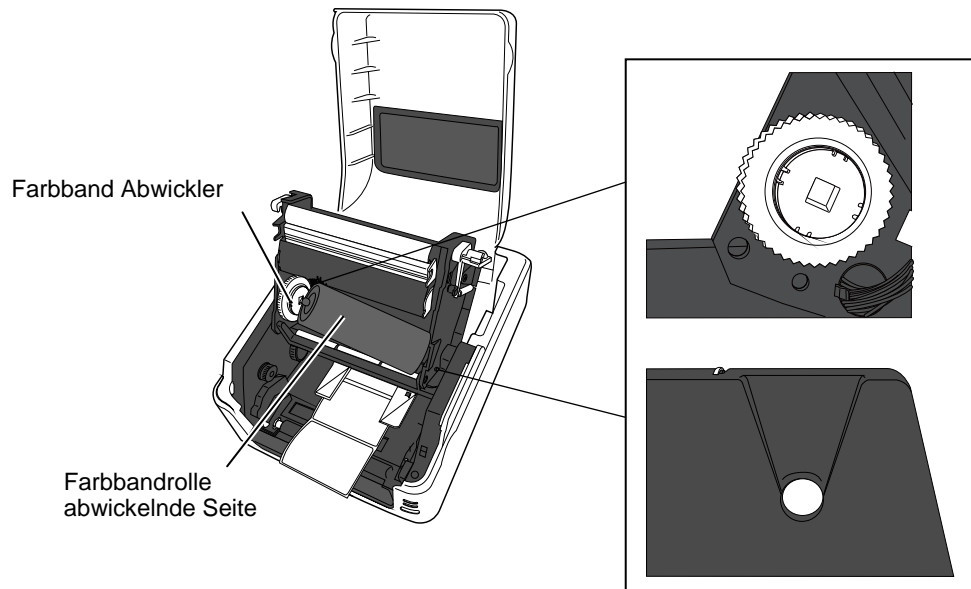


4. Heben Sie den Druckblock an, um den Farbband Abwickler zu erreichen.

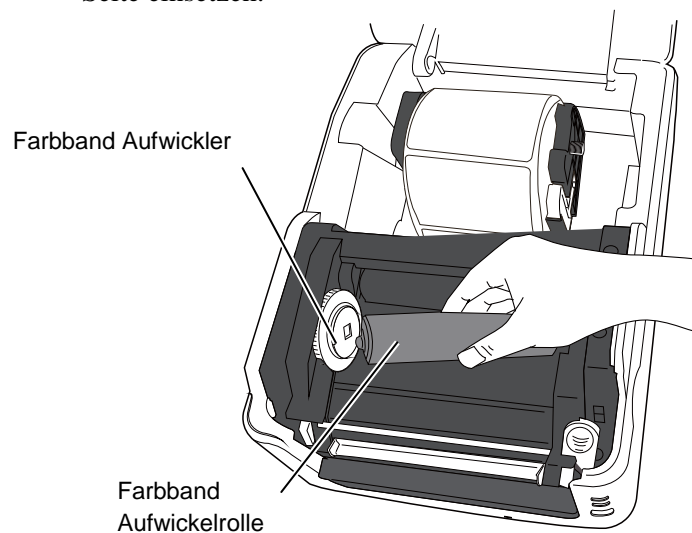


2.8 Einsetzen des Farbbandes (Fortsetzung)

5. Setzen Sie die rechteckige Führung der Farbband Spindel links in die rechteckige Öffnung des Farbband Abwicklers und drücken die Spindel nach links. Dann die rechte Seite der Spindel in das Loch auf der rechten Seite einsetzen.

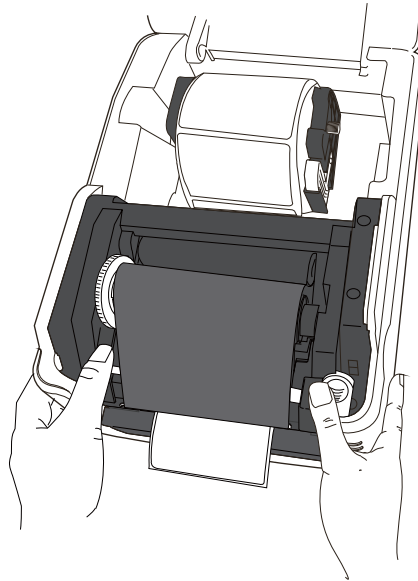


- Um den Farbband Aufwickler zu installieren, setzen Sie die rechteckige Führung der Farbband Spindel links in die rechteckige Öffnung des Farbband Aufwicklers und drücken die Spindel nach links. Dann die rechte Seite der Spindel in das Loch auf der rechten Seite einsetzen.



2.8 Einsetzen des Farbbandes (Fortsetzung)

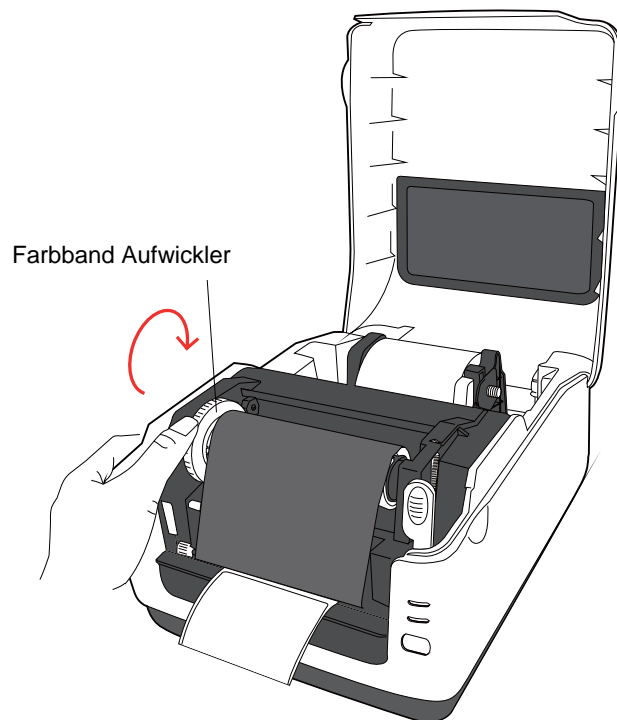
6. Schließen Sie den Druckkopfblock durch vorsichtiges Herunterdrücken, bis die Druckkopf Entriegelung hörbar einrastet.



7. Drehen Sie den Farbband Aufwickler um das Farbband zu spannen und um Farbbandfalten zu reduzieren.

HINWEIS:

Der Farbband Abwickler kann innen- oder außengewickelt sein, der Aufwickler muss außengewickelt sein.



2.9 Sensor Kalibrierung, Testdruck und Dump Mode Utility

Die folgenden Tastenfunktionen werden benötigt, um die Sensoren zu kalibrieren, einen Status Ausdruck zu machen und den Drucker in den Dump Mode zu setzen.

Wenn die Materialart gewechselt wird, muss der Sensor kalibriert werden.

2.9.1 Sensor Kalibrierung

HINWEIS:

Der im letzten Druckjob gewählte Sensor wird gespeichert. Werkseinstellung ist der Durchlichtsensor.

1. Schalten Sie den Drucker aus, stellen Sie sicher dass das Material korrekt eingelegt ist, schließen Sie den Deckel.
Hinweis: *Es darf kein vorbedrucktes Material auf dem Sensor liegen, dies könnte die Sensor Funktionalität beeinträchtigen.*

2. Halten Sie die [FEED] Taste gedrückt und schalten den Drucker ein.
3. Die Status LED (LED 1 und LED 2) leuchten in dieser Reihenfolge:
Orange → Grün → andere Farben
4. Lassen Sie die [FEED] Taste los, wenn die zu Ihrem verwendeten Sensor passende Farbe erscheint:

Durchleuchtungssensor (Feed Gap / Transmissive) Sensor:
LED 1 grün, LED 2 rot.

Reflektionssensor (Black Mark / Reflective) Sensor:
LED 1 grün, LED 2 orange.

5. Drücken Sie die [FEED] Taste erneut.
Der Drucker wird das Material vorschieben und den Sensor einmessen.
6. Um zurück in den ONLINE Status zu gelangen, schalten Sie den Drucker AUS und wieder EIN.

2.9.2 Testdruck und Dump Mode

1. Schalten Sie den Drucker AUS und legen Material in voller Breite ein (104mm).
2. Halten Sie die [FEED] Taste beim Einschalten des Druckers gedrückt. Die LED 1 und 2 leuchten in der folgenden Reihenfolge auf:
Orange → Grün → andere Farben
3. Lassen Sie die [FEED] Taste los, wenn LED 1 orange und LED 2 grün leuchtet.
4. Drücken Sie erneut die [FEED] Taste.
5. Der testdruck erscheint, danach befindet sich der Drucker im DUMP Modus.
6. Um zurück in den ONLINE Status zu gelangen, schalten Sie den Drucker AUS und wieder EIN.

HINWEIS:

Die folgenden Befehle wirken sich nicht auf den Testdruck aus.

D, AX, XS, Z2;1, Z2;2 (nur der AY Befehl wird berücksichtigt)

Testdruck / Diagnostikausdruck

```

B-FV4T-G PRINTER INFO.

PROGRAM VERSION          05MAY2014B-FV4  V1.1J
TPCL VERSION             28APR2014  V1.0K
CG VERSION               27FEB2014  V1.0
CHINESE VERSION         27FEB2014  V1.0
CODEPAGE VERSION        27FEB2014  V1.0
BOOT VERSION            V1.1C
KERNEL FONT VERSION     1.0.03
[PARAMETERS]
HW DETECT                [0000000000000000]
TONE ADJUST(T)          [-03]
TONE ADJUST(D)          [+00]
FEED ADJUST              [+0.0mm]
CUT ADJUST               [+0.0mm]
BACKFEED ADJUST         [+0.0mm]
X-COORD. ADJUST         [+0.0mm]
CODEPAGE                 [PC-850]
ZERO SLASH               [0]
FEED KEY                 [FEED]
EURO CODE                [B0]
CONTROL CODE             [AUTO]
MAXI CODE SPEC.         [TYPE 1]
SENSOR SELECT            [Transmissive]
PRINT SPEED              [5ips]
FORWARD WAIT            [ON]
AUTO CALIB.              [OFF]
MULTI LABEL              [OFF]
AUTO THP CHK            [OFF]
BASIC                    [OFF]
Reserved item1
Reserved item1
FLASH ROM                [16MB]
SDRAM                    [32MB]
USB SERIAL NUM.         [000000000001]
[INFORMATION]
INFORMATION              [B-FV4T-GS12-QM-R]
                        [2303A000006]
TOTAL FEED1              [0.00km]
TOTAL FEED2              [00000cm]
                        [0000.0inch]
TOTAL PRINT              [0.00km]
TOTAL CUT                [0]
[RS-232C]
BAUD RATE                [9600]
BIT                      [8]
STOP BIT                 [1]
PARITY                   [None]
FLOW                     [XON/XOFF]

```

2.9.2 Testdruck und Dump Mode (Fortsetzung)

[LAN]	
IP ADDRESS	[192.168.010.020]
SUBNET MASK	[255.255.255.000]
GATEWAY	[000.000.000.000]
MAC ADDRESS	[ab-cd-ef-01-23-45]
DHCP	[OFF]
DHCP CLIENT ID	[FFFFFFFFFFFFFFFF]
	[FFFFFFFFFFFFFFFF]
DHCP HOST NAME	[]
	[]
SOCKET COMM.	[ON]
SOCKET COMM. PORT	[8000]

Der Testdruck ist je nach Emulationsmodus unterschiedlich. Das folgende Beispiel ist für den TPCL Modus.

PROGRAM VERSION -----	} Firmware Version
TPCL VERSION -----	
CG VERSION -----	
CHINESE VERSION -----	
CODEPAGE VERSION -----	
BOOT VERSION -----	
KERNEL FONT VERSION -----	
HW DETECT -----	Hardwareerkennung
TONE ADJUST(T) -----	} Feineinstellung der Drucktemperatur
TONE ADJUST(D) -----	
FEED ADJUST -----	Feineinstellung des Vorschubes
CUT ADJUST -----	Feineinstellung der Schneideposition
BACKFEED ADJUST -----	Feineinstellung des Rückzuges
X-COORD. ADJUST -----	Feineinstellung der X Achsen Ausrichtung
CODEPAGE -----	Code Page
ZERO SLASH -----	Schriftart Auswahl
FEED KEY -----	[FEED] Tasten Funktion
EURO CODE -----	Euro code
CONTROL CODE -----	Control code
MAXI CODE SPEC. -----	Maxicode Spezifikationseinstellung
SENSOR SELECTION -----	Sensorauswahl
PRINT SPEED -----	Druckgeschwindigkeit
FORWARD WAIT -----	Vorschub zur Abrisskannte
AUTO CALIB. -----	Automatische Sensor Einmessung
MULTI LABEL -----	Multi label Einstellung
AUTO TPH CHECK -----	Automatische Druckkopf Überprüfung
BASIC -----	BASIC Interpreter Einstellung
Reserved item1 -----	} nicht belegt
Reserved item2 -----	
FLASH ROM -----	Flash ROM Speicher
SDRAM -----	SDRAM Speicher
USB SERIAL NUM. -----	USB Serien Nummer
INFORMATION -----	Drucker Bezeichnung und Seriennummer
TOTAL FEED1 -----	Gesamte Vorschublänge (Voraussetzung 1)
TOTAL FEED2 -----	Gesamte Vorschublänge (Voraussetzung 2)
TOTAL PRINT -----	Gesamtdruckleistung
TOTAL CUT -----	Zähler der Messerschnitte
[RS-232C] -----	RS-232C Einstellung
	(BAUD RATE, BIT, STOP BIT, PARITY, FLOW)
[LAN] -----	Netzwerkeinstellungen
	(IP ADDRESS, SUBNET MASK, GATEWAY, MAC ADDRESS, DHCP, DHCP CLIENT ID, SOCKET COMM., SOCKET COMM. PORT)

3. WARTUNG

! WARNUNG!

1. Schalten Sie das Gerät zur Wartung immer aus. Nichtbeachtung kann einen Stromschlag zur Folge haben.
2. Um Verletzungen vorzubeugen, achten Sie auf Ihre Finger beim Öffnen des Gerätes.
3. Vorsicht beim Umgang mit dem Druckkopf, dieser kann sehr heiss werden. Lassen Sie ihn erst abkühlen.
4. Schütten Sie niemals Wasser in oder auf den Drucker.

Dieses Kapitel beschreibt die Vorgehensweise bei einer Routinewartung. Durch eine regelmäßige Wartung können Sie dazu beitragen, die hohe Qualität und Leistung ihres Druckers zu erhalten. Bei hohem Durchsatz sollte dies täglich geschehen, bei einem geringen Durchsatz wöchentlich.

3.1 Reinigen

Um die hohe Druckqualität zu erhalten, sollten Sie den Drucker regelmäßig reinigen. Mindestens beim Materialrollen- oder Farbbandwechsel sollte eine Reinigung des Druckers erfolgen.

3.1.1 Druckkopf

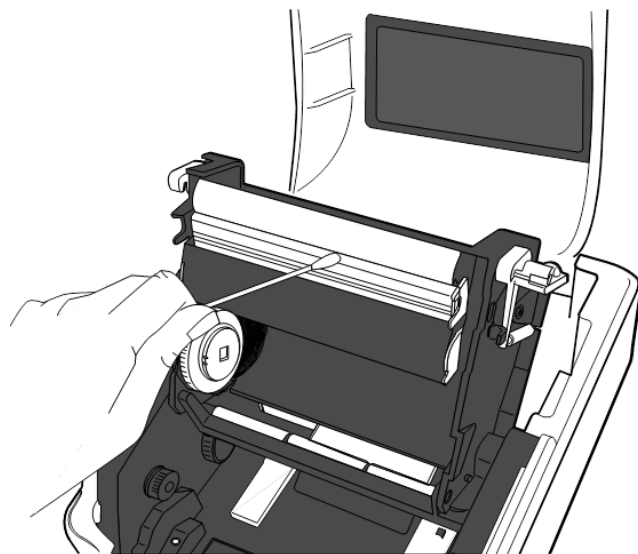
! ACHTUNG!

1. Verwenden Sie zum Reinigen des Druckkopfes und der Walzen niemals harte oder scharfe Gegenstände, da diese zu Beschädigungen führen können.
2. Verwenden Sie keine flüchtigen Lösungsmittel einschließlich Verdünner oder Benzin, da diese das Gerät angreifen können.
3. Berühren Sie niemals den Druckkopf mit den Fingern, da es zu einem elektrischen Schock kommen kann.

HINWEIS:

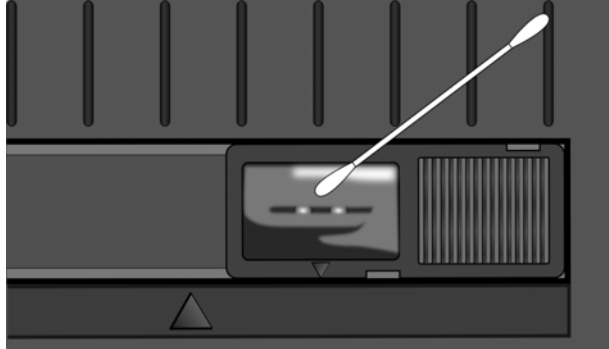
Druckkopfreiniger können bei einem autorisierten TOSHIBA TEC Fachhändler bezogen werden.

1. Schalten Sie das Gerät AUS.
2. Öffnen Sie den Gehäusedeckel und Farbband Abdeckung.
3. Entfernen Sie das Farbband.
4. Reinigen Sie den Druckkopf nur mit einem speziellen Druckkopfreiniger oder einem weichen leicht mit Ethanol getränktem Baumwolltuch.



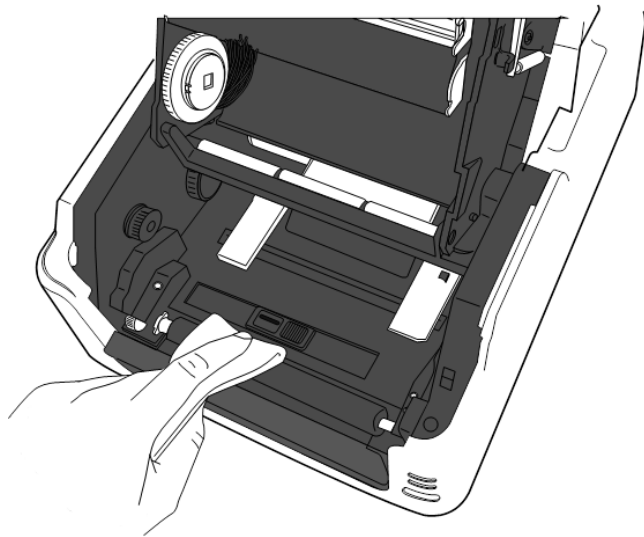
3.1.2 Sensoren

1. Reinigen Sie die Sensoren mit einem weichen Tuch oder mit einem weichen, leicht in Ethyl-Alkohol getränkten Tuch.
2. Um Staub oder Papier Rückstände zu entfernen, wischen Sie mit einem weichen trockenen Tuch über die Sensoren.



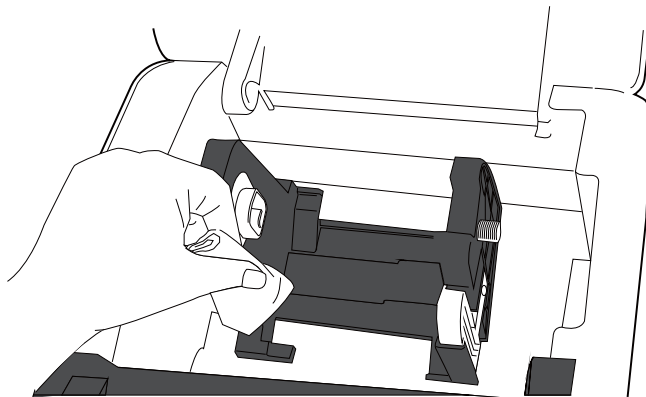
3.1.3 Walzen

Reinigen Sie die Walze mit einem weichen, leicht in Ethyl-Alkohol getränkten Tuch.



3.1.4 Papierzuführung

Reinigen Sie die Papierzuführung ebenfalls mit einem trockenen, weichen Tuch. Schmutz entfernen Sie bitte mit einem leicht in Alkohol getränktem Tuch.



3.2 Lagerung und Handhabung des Materials/Farbband

⚠ ACHTUNG!

Lesen Sie aufmerksam die Materialspezifikationen. Benutzen Sie nur den Spezifikationen entsprechenden Farbbänder. Nicht spezifizierte Materialien oder Farbbänder können die Lebensdauer des Druckkopfes verkürzen. Gehen Sie sorgfältig mit Material und Farbband um.

- Lagern Sie das Material und das Farbband nie länger als vom Hersteller angegeben.
- Lagern Sie das Material auf der flachen Seite stehend.
- Lagern Sie das Material in Plastikbeuteln, um es vor Staub zu schützen.
- Lagern Sie das Material und die Farbbänder an einem kühlen, trockenen Ort. Vermeiden Sie Orte mit direkter Sonneneinstrahlung, hohen Temperaturen, Staub oder Gas.
- Thermodirekt Papier darf folgende Mengen der Bestandteile nicht überschreiten: Ca²⁺, K⁺, Na⁺ 800 ppm, und Cl⁻ 600 ppm.
- Einige Chemikalien, die bei vorgedruckten Etiketten werden, können die Lebensdauer des Druckkopfes verkürzen. Verwenden Sie keine vorgedruckten Etiketten die Kalzium (CaCO₃) und Koolin (Al₂O₃, 2SiO₂, 2H₂O) enthalten.

Für nähere Informationen fragen Sie Ihren lokalen Fachhändler.

4. FEHLERBEHEBUNG

WARNUNG!

Wenn mit den nachfolgenden beschriebenen Maßnahmen ein Fehler nicht beseitigt werden kann, so schalten Sie bitte den Drucker aus, ziehen den Netzstecker und verständigen Ihren TOSHIBA TEC Fachhändler.

4.1 Ursachen

Symptom	Grund	Lösung
Die Lampe des Netzteils leuchtet nicht, obwohl die Stromversorgung über die Steckdose gegeben ist.	Das Stromkabel ist nicht richtig mit der Steckdose verbunden.	Ziehen Sie das Stromkabel aus der Steckdose und verbinden Sie das Kabel mit dem Netzteil und dann erneut mit der Steckdose. (⇒ Kapitel 2.5)
	Es hat einen Stromausfall gegeben oder Strom ist an dieser Steckdose nicht vorhanden.	Testen Sie die Steckdose mit einem anderen technischen Gerät. Wenn auch dies nicht funktioniert, kontaktieren Sie bitte Ihren Stromanbieter.
	Es hat einen Kurzschluss der Sicherung gegeben oder einen Leistungsabfall der Stromversorgung.	Prüfen Sie die Gerätesicherung oder den Sicherungskasten der Stromversorgung.
LED 1 leuchtet nicht grün wenn der Drucker eingeschaltet ist, obwohl die Lampe des Netzteils leuchtet.	Die Netzteilverbindung ist nicht richtig mit der Steckdose verbunden.	Ziehen Sie das Stromkabel aus der Steckdose, überprüfen Sie den Stecker und verbinden Sie dann das Kabel erneut mit der Steckdose. (⇒ Kapitel 2.5)
Papier wird nicht ausgegeben.	Das Material ist nicht korrekt eingelegt.	Legen Sie das Material richtig ein. (⇒ Kapitel 2.7)
	Das Schnittstellenkabel ist nicht richtig angeschlossen.	Verbinden Sie das Schnittstellenkabel erneut. (⇒ Kapitel 2.4)
	Der Papiersensor ist verschmutzt.	Reinigen Sie den Sensor. (⇒ Kapitel 3.1.2)
Es wird nicht gedruckt.	Es ist kein Farbband eingelegt, obwohl Thermo Transfer Material verwendet wird.	Legen Sie ein Farbband ein. (⇒ Kapitel 2.8)
	Es ist kein Thermopapier eingelegt.	Legen Sie Thermopapier ein. (⇒ Kapitel 2.7)
	Das Material ist nicht korrekt eingelegt.	Legen Sie das Material richtig ein. (⇒ Kapitel 2.7)
	Druckdaten werden nicht vom Host geschickt.	Senden Sie Druckdaten.
Schlechtes Druckbild	Es wird kein TOSHIBA TEC zugelassenes Papier benutzt.	Ersetzen Sie das Papier mit TOSHIBA TEC zugelassenem Material.
	Es wird kein TOSHIBA TEC zugelassenes Farbband benutzt.	Ersetzen Sie das Farbband mit einem TOSHIBA TEC Farbband.
	Der Druckkopf ist verschmutzt.	Reinigen Sie den Druckkopf. (⇒ Kapitel 3.1.1)
Fehlende Dots/Punkte	Der Druckkopf ist verdreckt.	Reinigen Sie den Druckkopf. (⇒ Kapitel 3.1.1)
	Elemente des Druckkopfes sind defekt.	Wenn fehlende Punkte den Ausdruck beeinflussen, schalten Sie bitte den Drucker aus und kontaktieren Sie Ihren TOSHIBA TEC Fachhändler, um den Druckkopf austauschen zu lassen.

Symptom	Grund	Lösung
Etiketten werden vom Trägermaterial nicht problemlos abgelöst. (Wenn ein optionales Spendemodul installiert ist.)	Es wird kein TOSHIBA TEC geprüfetes Papier genutzt.	Ersetzen Sie das Papiermaterial durch TOSHIBA TEC geprüfetes Papier.
	Die Etiketten sind nicht richtig eingelegt.	Legen Sie die Etiketten richtig ein. (⇒Kapitel 3.1.1)
Das Papier wird nicht richtig geschnitten. (Wenn ein optionales Messer installiert ist.)	Die Messerklinge ist stumpf.	Schalten Sie den Drucker aus und kontaktieren Sie Ihren TOSHIBA TEC Fachhändler, um die Messereinheit auszutauschen.

4.2 Status LED

LED 1	LED 2	Grund	Lösung
Grün	Aus	ONLINE	normal
Grün ^S	Aus	Datenempfang	normal
Grün ^L	Aus	PAUSE	Drücken Sie die FEED Taste. Der Druck wird fortgesetzt.
Rot	Orange ^S	Druckkopfes ist überhitzt	Stoppen Sie den Druck und ermöglichen Sie das Abkühlen des Druckkopfes bis die LED 1 wieder grün leuchtet. Wenn die LED 1 nicht mehr grün leuchtet oder dieses Problem wieder auftaucht, kontaktieren Sie bitte Ihren TOSHIBA TEC Fachhändler.
Rot	Grün	RS232C Übertragungsfehler. (Nur wenn die RS-232C verwendet wird.)	Schalten Sie das Gerät aus und wieder ein oder drücken Sie die [FEED] Taste. Wenn das Problem wieder auftaucht, kontaktieren Sie Ihren TOSHIBA TEC Fachhändler.
Orange	Rot	Papierende	Laden Sie neues Papiermaterial und drücken Sie die FEED Taste. (⇒ Kapitel 2.7)
Orange	Grün	Papierstau	Entfernen Sie den Papierstau, legen Sie das Material ein und drücken die [FEED] Taste. (⇒ Kapitel 4.3)
Rot	Rot ^M	Es wurde versucht zu drucken, obwohl der Druckblock offen ist.	Schliessen Sie den Druckblock und drücken die [FEED] Taste, der Ausdruck startet.
Rot	Grün ^S	Papierstau im Messer. (Nur wenn das Messer montiert ist.)	Entfernen Sie den Papierstau, legen Sie das Material ein und drücken die [FEED] Taste. (⇒Kapitel 4.3)
Orange	Orange	Farbbandende	Legen Sie ein neues Farbband ein und drücken Sie die FEED Taste. (⇒ Kapitel 2.8) <i>Hinweis: Der Drucker kann möglicher Weise das Farbbandende nicht ertasten, wenn die Etikettenhöhe geringer als 30mm ist.</i>
Rot	Orange ^M	Der Druckkopf ist defekt.	Schalten Sie den Drucker aus und kontaktieren Sie Ihren TOSHIBA TEC Fachhändler.
Aus	Aus	Der Drucker ist ausgeschaltet. Der Drucker ist eingeschaltet, aber der Druckblock ist offen.	Schalten Sie den Drucker ein. Schliessen Sie den Druckblock.

Blinkgeschwindigkeit der LED

Symbol	Status	Blinkgeschwindigkeit
L	Langsam	2.0 Sek.
M	Mittel	1.0 Sek.
S	Schnell	0.5 Sek.

4.3 Behebung eines Papierstaus

Dieser Absatz beschreibt detailliert, wie ein Materialstau behoben werden kann.

⚠ ACHTUNG!

Benutzen Sie keine Hilfsmittel, die den Druckkopf beschädigen können.

1. Drucker ausschalten.
2. Öffnen Sie den Deckel und den Druckblock.
3. Entfernen Sie das Etikettenmaterial und das Farbband.
4. Entfernen Sie Materialreste aus dem Drucker, verwenden Sie dabei nie scharfe Gegenstände um den Drucker nicht zu beschädigen.

Falls der Papierstau innerhalb des Messers erfolgt ist, folgen Sie den nächsten Schritten und entfernen das gestaute Material.

- 1) Drucker ausschalten.
- 2) Kippen Sie den Drucker auf die linke Seite.
- 3) Entfernen Sie das gestaute Material durch drehen des Messer Motors mit Hilfe eines Kreuzschlitzschraubendreher.



5. Säubern Sie den Druckkopf und die Walzen, entfernen Sie weitere Verschmutzungen.
6. Legen Sie das Material und das Farbband erneut ein und schließen den Druckblock.

ANHANG 1 SPEZIFIKATIONEN

Anhang 1 beschreibt die Drucker- und Materialspezifikationen des B-FV4T Druckers.

A1.1 Drucker

Der Drucker hat folgende Spezifikationen.

Item	B-FV4T-GS Serie
Netzspannung	AC100 bis 240V, 50/60 Hz (externes Netzteil)
Leistungsaufnahmen während des Drucks	100 bis 120V: 0.90A, 49.0W maximum, 200 bis 240V: 0.47A, 48.1W maximum
während standby	100 bis 120V: 0.07A, 3.4W maximum, 200 bis 240V: 0.05A, 3.5W maximum
Umgebungstemperatur	5°C bis 40°C (41°F to 104°F)
Lagerungstemperatur	-20°C bis 60°C (-4°F to 140°F)
Luftfeuchtigkeit	25% bis 85% RH (nicht kondensierend)
Luftfeuchtigkeit für die Lagerung	10% bis 90% RH (nicht kondensierend)
Auflösung	203 dpi (8 dots/mm)
Druckmethode	Thermotransfer oder Thermodirekt
Ausgabe Modus	Endlos, Spenden (Option), Schneiden (Option)
Druckgeschwindigkeit	
Endlosdruck / Schneidebetrieb	50.8 mm/ sek. (2"/ sek.), 76.2 mm/ sek. (3"/ sek.), 101.6 mm/sec. (4"/ sek.), 127 mm/ sek. (5"/ sek.), 152.4 mm/ sek. (6"/ sek.)
Spendebetrieb	50.8 mm/ sek. (2"/ sek.), 76.2 mm/ sek. (3"/ sek.)
Materialbreite (mit Trägerpapier)	25.4 mm (1.0") bis 118 mm (4.6")
maximale effektive Druckbreite	108.0 mm (4.25")
Abmessungen (W × D × H)	220.6 mm × 278.5 mm × 182.0 mm (8.7" × 11.0" × 7.2")
Gewicht	2.4 kg (5.29 lb) (ohne Material und Farbband)
Barcode Typen	EAN8/13, EAN8/13 add on 2&5, UPC-A, UPC-E, UPC-A add on 2&5, UPC-E add on 2&5, CODE39, CODE93, CODE128, GS1-128 (UCC/EAN128), NW7, MSI, Industrial 2 of 5, ITF, RM4SCC, KIX-Code, POSTNET, USPS Intelligent mail barcode, GS1 DataBar
zweidimensionale Datencodes	Data matrix, PDF417, QR Code, Maxi Code, Micro PDF417
Verfügbare Composite Codes	GS1-128 Composite (CC-A/CC-B/CC-C)
Verfügbare Schriften	Times Roman (6 Größen), Helvetica (6 Größen), Presentation (1 Größen), Letter Gothic (1 Größen), Courier (2 Größen), Prestige Elite (2 Größen), OCR- A (1 Arten), OCR-B (1 Arten), vereinfachtes Chinesisch (1 Größen)
Drehungen	0°, 90°, 180°, 270°
Standard Schnittstellen	USB 2.0 FullSpeed Ethernet Schnittstelle (10/100 Base) Serielle Schnittstelle (RS-232C) (Werksoption) Parallele Schnittstelle (Centronics) (Werksoption)

HINWEIS:

- *Data Matrix™* is a trademark of International Data Matrix Inc., U.S.
- *PDF417™* is a trademark of Symbol Technologies Inc., US.
- *QR Code* is a trademark of DENSO CORPORATION.
- *Maxi Code* is a trademark of United Parcel Service of America, Inc., U.S.

Item	B-FV4T-TS Serie
Netzspannung	AC100 bis 240V, 50/60 Hz (externes Netzteil)
Leistungsaufnahmen während des Drucks während standby	100 bis 120V: 0.90A, 49.0W maximum, 200 bis 240V: 0.47A, 48.1W maximum 100 bis 120V: 0.07A, 3.4W maximum, 200 bis 240V: 0.05A, 3.5W maximum
Umgebungstemperatur	5°C bis 40°C (41°F to 104°F)
Lagerungstemperatur	-20°C bis 60°C(-4°F to 140°F)
Luftfeuchtigkeit	25% bis 85% RH (nicht kondensierend)
Luftfeuchtigkeit für die Lagerung	10% bis 90% RH (nicht kondensierend)
Auflösung	300 dpi (11.8 dots/mm)
Druckmethode	Thermotransfer oder Thermodirekt
Ausgabe Modus	Endlos, Spenden (Option), Schneiden (Option)
Druckgeschwindigkeit	
Endlosdruck /	50.8 mm/ sek. (2"/ sek.), 76.2 mm/ sek. (3"/ sek.), 101.6 mm/ sek. (4"/ sek.),
Schneidebetrieb	
Spendebetrieb	50.8 mm/ sek. (2"/ sek.), 76.2 mm/ sek. (3"/ sek.)
Materialbreite (mit	25.4 mm (1.0") bis 118 mm (4.6")
Trägerpapier)	
maximale effektive Druckbreite	105.7 mm (4.16")
Abmessungen (W × D × H)	220.6 mm × 278.5 mm × 182.0 mm (8.7" × 11.0" × 7.2")
Gewicht	2.4 kg (5.29 lb) (ohne Material und Farbband)
Barcode Typen	EAN8/13, EAN8/13 add on 2&5, UPC-A, UPC-E, UPC-A add on 2&5, UPC-E
	add on 2&5, CODE39, CODE93, CODE128, GS1-128 (UCC/EAN128), NW7,
	MSI, Industrial 2 of 5, ITF, RM4SCC, KIX-Code, POSTNET, USPS Intelligent
	mail barcode, GS1 DataBar
zweidimensionale Datencodes	Data matrix, PDF417, QR Code, Maxi Code, Micro PDF417
Verfügbare Composite Codes	GS1-128 Composite (CC-A/CC-B/CC-C)
Verfügbare Schriften	Times Roman (6 Größen), Helvetica (6 Größen), Presentation (1 Größe),
	Letter Gothic (1 Größe), Courier (2 Größen), Prestige Elite (2 Größen), OCR-A
	(1 Größe), OCR-B (1 Größe), vereinfachtes Chinesisch (1 Größe)
Drehungen	0°, 90°, 180°, 270°
Standard Schnittstellen	USB 2.0 FullSpeed
	Ethernet Schnittstelle (10/100 Base)
	Serielle Schnittstelle (RS-232C) (Werksoption)
	Parallele Schnittstelle (Centronics) (Werksoption)

HINWEIS:

- *Data Matrix™ is a trademark of International Data Matrix Inc., U.S.*
- *PDF417™ is a trademark of Symbol Technologies Inc., US.*
- *QR Code is a trademark of DENSO CORPORATION.*
- *Maxi Code is a trademark of United Parcel Service of America, Inc., U.S.*

A1.2 Optionen

Name	Bezeichnung	Beschreibung
Messer	B-FV204T-F-QM-R	Messereinheit für den Vollschnitt.
	B-FV204T-P-QM-R	Messereinheit für den Teilschnitt.
Spendemodul	B-FV904T-H-QM-R	Die gedruckten Etiketten werden vom Trägermaterial gespendet und können einzeln entnommen werden.
externer Rollenhalter	B-FV904-PH-QM-R	Mit dieser Option können Etikettenrollen bis zu einem Außendurchmesser von 203 mm und 76,2 Kerndurchmesser verwendet werden.
Wireless LAN Schnittstelle*	B-FV700-WLAN-QM-R	Diese Option ermöglicht Wireless LAN (WLAN) Kommunikation.
Bluetooth Schnittstelle*	B-FV704T-BLTH-QM-R	Diese Option ermöglicht Bluetooth Kommunikation.

*Optionen zur Zeit noch nicht verfügbar

HINWEIS:

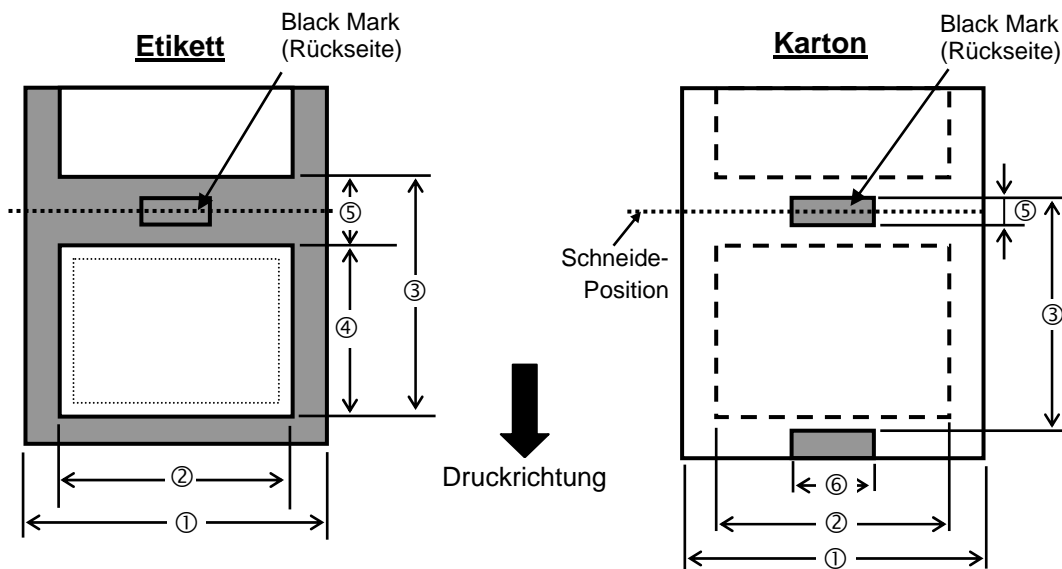
Die aufgeführten Optionen sind bei Ihrem TOSHIBA TEC Fachhändler erhältlich.

A1.3 Material

Verwenden Sie nur von TOSHIBA TEC zugelassene Materialien. Für andere Materialien können wir keine Garantie übernehmen.

A1.3.1 Material Arten

Die folgende Zeichnung und Tabelle zeigen die spezifizierten Abmessungen.



A1.3.1 Material Arten (Fortsetzung)

Einheit: mm (inch)

Ausgabe Modus		Endlos Modus	Endlos Modus (abreißen)	Spenden Modus	Schneide Modus	
① Materialbreite (mit Trägerpapier)		25.4 – 118 (1.00 – 4.65)				
② Etikettenbreite		22.4 – 115 (0.88 – 4.53)				
③ Materiallänge	Etikett	Thermo-Transfer		25.4 – 152.4 (1.0 – 6.0) <small>HINWEIS 3.</small>	25.4 – 999 (1.0 – 39.3) <small>HINWEIS 3.</small>	
		Thermo-Direkt	10 – 999 (0.39 – 39.3)	32 – 999 (1.26 – 39.3)	37 – 152.4 (1.46 – 6.0) <small>HINWEIS 3.</small>	41 – 999 (1.61 – 39.3) <small>HINWEIS 3.</small>
	Karton	Thermo-Transfer		10 – 999 (0.39 – 39.3)	—	25.4 – 999 (1.0 – 39.3) <small>HINWEIS 3.</small>
		Thermo-Direkt		10 – 999 (0.39 – 39.3)	—	25.4 – 999 (1.0 – 39.3) <small>HINWEIS 3.</small>
④ Etikettenlänge		Thermo-Transfer		8 – 997 (0.31 – 39.2)	23.4 – 150.4 (0.92 – 5.92) <small>HINWEIS 3.</small>	19.4 – 993 (0.76 – 39.1) <small>HINWEIS 3.</small>
		Thermo-Direkt	8 – 997 (0.31 – 39.2)	30 – 997 (1.18 – 39.2)	35 – 150.4 (1.38 – 5.92) <small>HINWEIS 3.</small>	35 – 993 (1.38 – 39.1) <small>HINWEIS 3.</small>
⑤ Gap/ Black Mark Höhe		2.0 oder 3.0 (0.08 oder 0.12)			6.0 (0.24)	
⑥ Breite ohne Black Mark		Min. 8.0 (0.31)				
Dicke		0.06 – 0.19 (0.0024 – 0.0075)				
Max. Rollen Außendurchmesser		Ø127 (5.0) Ø203.2 (8.0): Wenn der externe Rollenhalter verwendet wird.				
Wickelrichtung		Außenwicklung (Standard), Innenwicklung <small>(HINWEIS 3.)</small>				
Kern Innendurchmesser		25.4, 38.1, oder 76.2 (1 – 1.5, oder 3) <small>(HINWEIS 2,3.)</small>				

HINWEIS:

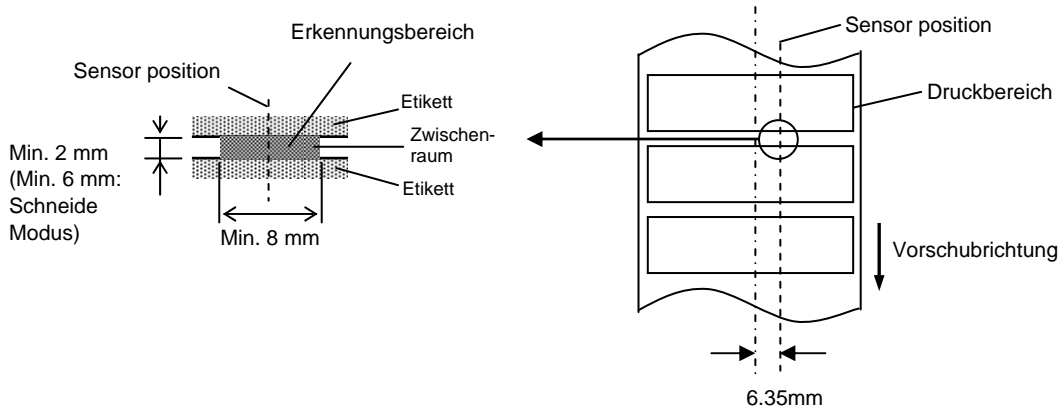
1. Benutzen Sie nur spezifiziertes Material um eine hohe Druckqualität zu erzielen.
2. Wenn eine Etikettenrolle mit 76,2-mm Innendurchmesser verwendet wird, ist der 76,2-mm Rollenhalter zu verwenden, der dem externen Rollenhalter beiliegt.
3. Bei der Verwendung von innengewickeltem Material, sind die Spezifikationen wie folgt:

Einheit: mm (inch)

Ausgabe Modus	Endlos Modus / Endlos Modus (abreißen)	Spenden Modus	Schneide Modus
③ Materiallänge	Maximum 999 (39.3)	Maximum 86.2 (3.39)	Maximum 82.2 (3.24)
④ Etikettenlänge	Maximum 997 (39.2)	Maximum 76.2 (3.0)	Maximum 76.2 (3.0)
Kern Innendurchmesser	38.1 oder 76.2 (1.5 oder 3.0)	38.1 oder 76.2 (1.5 oder 3.0)	76.2 (3.0)

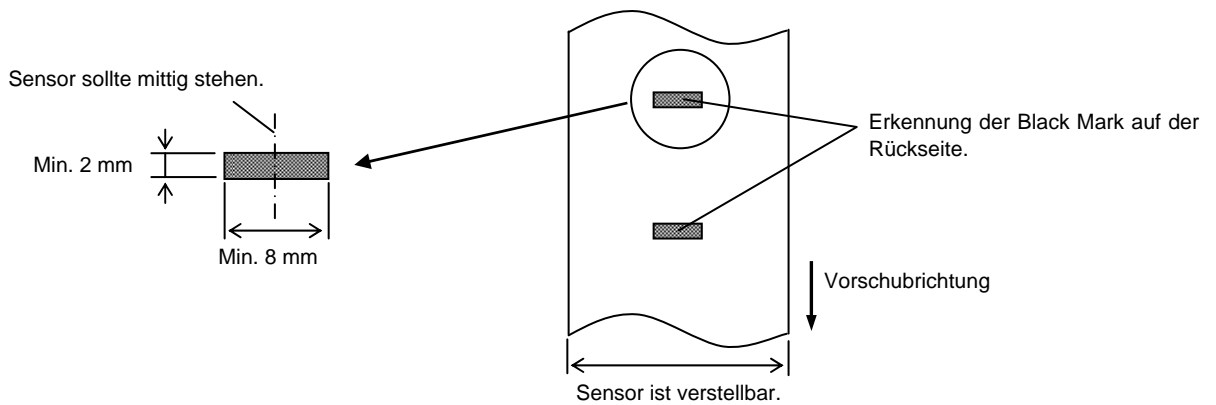
A1.3.2 Erkennungsbereich des Durchleuchtungssensors

Der Durchleuchtungssensor ist feststehend 6,35 mm rechts von der Mitte der Papierführung positioniert. Der Durchleuchtungssensor erkennt die Lücke zwischen den Etiketten, wie unten skizziert.



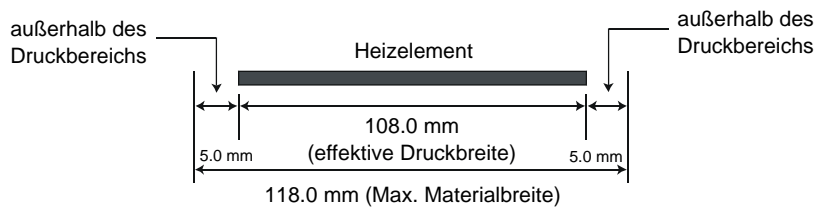
A1.3.3 Einstellbereich des Reflexionssensors

Der Black Mark Sensor / Reflexionssensor ist über die volle Breite verstellbar. Der Reflexionsfaktor der Black Mark sollte 10% oder weniger betragen bei einer Wellenlänge von 950 nm. Der Reflexionssensor sollte mittig auf die Black Mark positioniert werden.

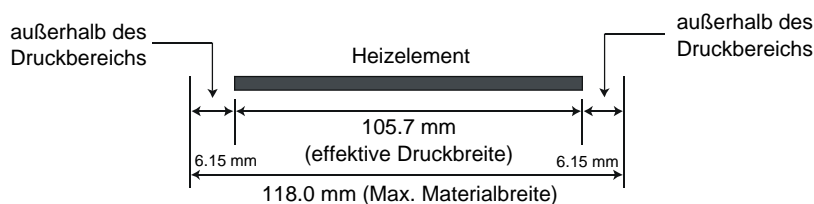


A1.3.4 Effektiver Druckbereich

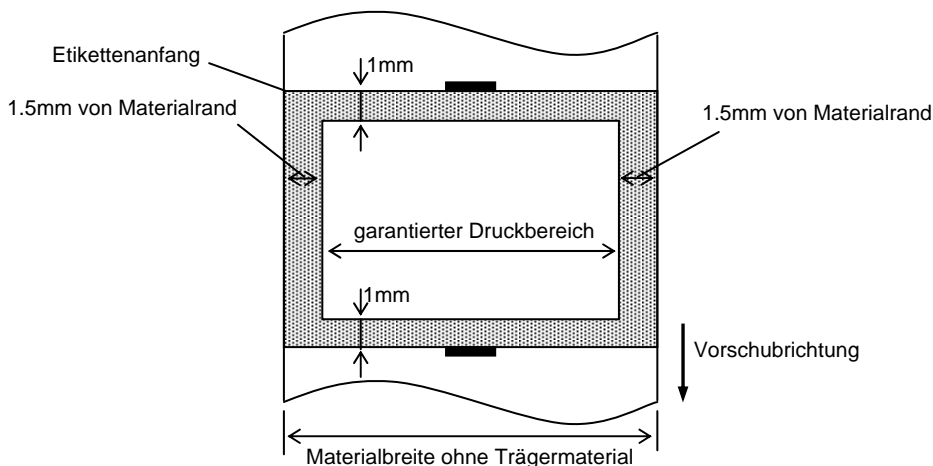
Die Zeichnung erläutert den Zusammenhang zwischen Druckbreite und Materialbreite. (für GS Modell)



(für TS Modell)



Die Zeichnung stellt die effektive Druckbreite auf dem Material dar.



HINWEIS:

1. Bedrucken Sie nicht einen Rand von 1.5 mm an den Materialseiten (grauer Rahmen). Dabei kann es zu Farbbandfalten und einem schlechteren Druckbild kommen.
2. Positionieren Sie das Material zentriert unter dem Druckkopf.
3. Die Druckqualität wird nicht für den Bereich 3mm von der Druckkopf-Stop Position garantiert (einschließlich 1mm slow-up Bereich).
4. Der durchschnittliche Schwärzungsgrad sollte nicht 15 % überschreiten. Im Barcodebereich sollte der Schwärzungsgrad nicht über 30 % liegen.
5. Die Linienbreite sollte zwischen 3 und 12 Dot liegen.

A1.4 Farbband

Verwenden Sie bitte nur von TOSHIBA TEC freigegebene Farbbänder.
Für andere Farbbänder können wir keine Garantie übernehmen, sie können den Druckkopf sogar beschädigen.

Typ	Rolle
Breite	40 mm bis 110 mm
Max. Länge	300 m (Hängt ab von der Stärke des Farbbandes und des Außendurchmesser des Kerns.)
Außendurchmesser	Ø65 mm
Außendurchmesser der Hülse	12.7 mm oder 25.4 mm
Wickelrichtung	Außenwicklung

HINWEIS:

1. Benutzen Sie nur von TOSHIBA TEC freigegebene Farbbänder.
2. Ein zu großer Unterschied zwischen Farbbandbreite und Material kann Farbbandfalten hervorrufen. Um Farbbandfalten vorzubeugen, benutzen sie eine angegebene Kombination. Benutzen Sie nie ein schmaleres Farbband als Material.
3. Beim Entsorgen der Farbbänder folgen Sie den lokalen Bestimmungen.

ANHANG 2 KABELBELEGUNG

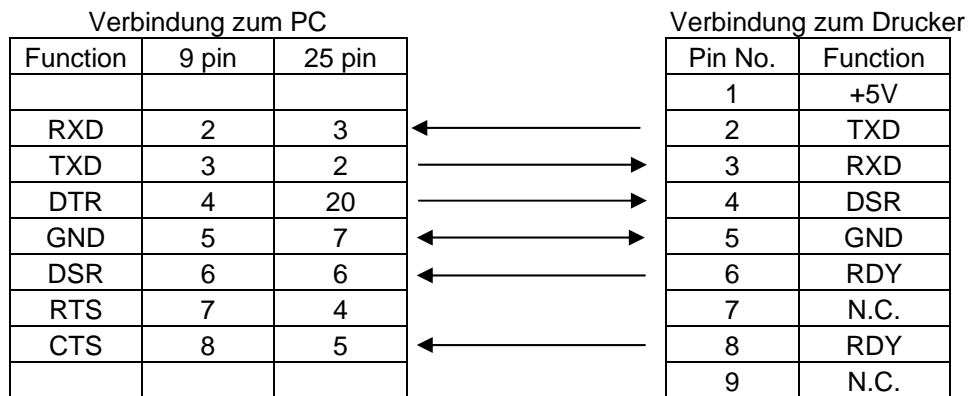
■ Datenkabel

Um elektrische Störeinflüsse auszuschließen, sollte das Datenkabel folgendermaßen aussehen:

- Vollkommen abgeschirmt und mit einem Metallstecker versehen.
- So kurz wie möglich.
- Es sollte nicht mit dem Netzkabel zusammengebunden werden.
- Es darf keine Verbindung zum Netzkabel aufweisen.

■ RS-232C Kabelbelegung (nur für Drucker mit serieller Schnittstelle)

Das serielle Kabel wird benötigt, um den Drucker mit dem PC zu verbinden und sollte folgendermaßen aussehen (9 Pin oder 25 Pin):



HINWEIS:

Benutzen Sie ein RS-232C Kabel mit Inch Sicherungs-Schrauben am Stecker.

GLOSSARE

Auflösung

Die Anzahl der Details, in die die Abbildung aufgeteilt werden kann. Die kleinste Einheit wird Pixel genannt. Wird die Auflösung größer so steigt die Anzahl der kleinsten Elemente, was zu einer größeren Detailtreue führt.

Barcode

Ein Code bei dem die verschlüsselten Zeichen und Zahlen durch verschieden breite schwarze Streifen dargestellt werden. Barcodes werden in vielfältiger Weise verwendet: Produktion, Krankenhaus, Büchereien, Handel, Transport, Lager, etc. Das Lesen eines Barcodes ist schnell, zuverlässig und eine Fehler unanfällige Möglichkeit, Daten einzugeben.

Black Mark

Anhand dieser schwarzen Markierung kann der Drucker den Etikettenanfang genau positionieren.

Black Mark Sensor

Ein Durchleuchtungssensor, der den Unterschied zwischen einem schwarzen Balken und dem Etikettenmaterial erkennt, um das Material genau zu positionieren.

DPI

Dot Per Inch

Diese Einheit gibt die Auflösung wieder.

Druckertreiber

Ein Software Programm, daß die Druckdaten der Applikation in ein für den Drucker verständliches Format bringt.

Druckgeschwindigkeit

Geschwindigkeit mit der ein Drucker das Material bedruckt, angegeben in Inch pro Sekunde

Durchleuchtungssensor

Ein Durchleuchtungssensor erkennt den Lichtdurchlässigkeitsgrad des Trägermaterials und des Etiketts, um den Etikettenanfang genau zu positionieren..

Endlos Modus

Ausgabemodus der solange Material bedruckt, bis die vorgegebene Anzahl erreicht ist.

Etikett

Aufkleber; Material mit selbstklebender Unterseite.

Farbband

Eine Folie mit fester Tinte, die dafür benutzt wird eine Darstellung auf einem Material aufzubringen. Die Wärme des Druckkopfes lässt die Tinte auf das Material abschmelzen.

Fed gap Sensor

Siehe Durchleuchtungssensor.

Gap

Etikettenzwischenraum

Heizelement

Der Druckkopf besteht aus einer Reihen von kleinen Heizelementen, die sich in das Thermomaterial einbrennen oder die Farbbandtinte auf das Material abschmelzen.

IPS

Inch per second

Einheit der Druckgeschwindigkeit.

Material

Material auf welchem die Daten gedruckt werden sollen, z.B. Etiketten, Karton, perforiertes Papier oder auch Leporello gefaltetes Papier

Schneide Modus

Ausgabe Modus mit installiertem Messer, welches die bedruckten Etiketten von der Materialrolle abtrennt. Über die Steuersequenzen des Druckers kann definiert werden, wann oder nach wie vielen Etiketten geschnitten werden soll.

Schriftart

Ein vollständiger alphanumerischer Zeichensatz in einer Darstellungsform, z.B. Helvetica, Courier, Times

Spende Modus

Ein Betriebsmodus, bei dem das Etikett vom Trägermaterial getrennt wird.

TAG

Materialart meist aus Karton.

Thermo Direkt Druck

Druckmethode ohne Farbband, aber mit Thermo sensitiven Material, das auf die Wärme des Druckkopfes reagiert.

Thermo Transfer Druck

Druckmethode, bei der Druckkopf ein Farbband erhitzt, welches die Farbe an das Material weitergibt.

Verbrauchsmaterial

Etikettenmaterial und Farbbänder.



TOSHIBA TEC CORPORATION

© 2014-2015 TOSHIBA TEC CORPORATION All Rights Reserved
1-11-1, Osaki, Shinagawa-ku, Tokyo 141-8562, JAPAN

G GO1-33096B
R140320O8200-TTEC
Ver02 F 2015-01